
Comfort-Aire®

Century®

MARS
Delivering Confidence

MANUEL D'INSTALLATION

Traitement d'air et condenseur à zone unique Hyper Heat

Modèles

Séries VCD18, 24, 30, 36, 48, 60 SA
Séries, ECD3, 5, 8, 10, 15, 20, 25 KW

REMARQUE IMPORTANTE :

Lisez attentivement le présent manuel avant d'installer ou d'utiliser votre nouveau climatiseur. Assurez-vous de conserver ce manuel pour consultation ultérieure.

MANUEL D'INSTALLATION

CONSIGNES DE SÉCURITÉ	02
ACCESSOIRES	06
INSTALLATION DE L'UNITÉ INTÉRIEURE	07
RACCORD DE TUYAUTERIE DE RÉFRIGÉRANT	17
POSE DU MODULE DE CHAUFFAGE ÉLECTRIQUE AUXILIAIRE (SEULEMENT POUR LES MODÈLES AVEC FONCTION DE CHAUFFAGE)	21
CONFIRMATION DE L'UNITÉ INTÉRIEURE	23
INSTALLATION DE L'UNITÉ EXTÉRIEURE	27
CÂBLAGE	31
SPÉCIFICATIONS	42
ÉVACUATION DE L'AIR	43
REMARQUE SUR L'AJOUT DE RÉFRIGÉRANT	44
ESSAI	45

Lisez le manuel

Cous trouverez à l'intérieur plusieurs conseils utiles sur l'utilisation et l'entretien de votre climatiseur. Juste un petit soin préventif de votre part peut vous sauver beaucoup de temps et d'argent pendant le cycle de vie de votre climatiseur. Ces instructions peuvent ne pas couvrir toutes les conditions d'utilisation possibles. Il est donc nécessaire de faire preuve de bon sens et de porter une attention particulière à la sécurité lors de l'installation, de l'utilisation et de l'entretien de ce produit.

CONSIGNES DE SÉCURITÉ

Utilisation prévue

Les consignes de sécurité suivantes sont destinées à éviter les risques imprévus ou les dommages causés par un fonctionnement incorrect ou dangereux de l'appareil. Veuillez vérifier l'emballage et l'appareil à l'arrivée pour vous assurer que tout est intact afin de garantir un fonctionnement sûr. Veuillez communiquer avec le concessionnaire ou le revendeur si vous constatez des dommages. Veuillez noter que toute modification apportée à l'appareil n'est pas autorisée pour votre sécurité. Une utilisation non intentionnelle peut entraîner des risques et la perte du droit de réclamer au titre de la garantie.

Explication des symboles



MISE EN GARDE

Cette mention d'avertissement indique un danger avec un niveau moyen de risque qui, s'il n'est pas évité, peut entraîner la mort ou des blessures graves.



MISE EN GARDE

Cette mention d'avertissement indique un danger avec un faible degré de risque qui, s'il n'est pas évité, peut entraîner des blessures légères ou modérées.



AVIS

Cette mention d'avertissement indique des informations importantes (p. ex., des dommages matériels), mais pas un danger.

Lisez attentivement cet avis avant d'utiliser/mettre en service l'unité et conservez-la à proximité du site d'installation ou de l'unité pour une utilisation ultérieure!

MISE EN GARDE

L'appareil n'est pas conçu pour être utilisé par des personnes (enfants y compris) présentant des capacités physiques, sensorielles ou mentales réduites ou manquant d'expérience et de connaissances, à moins qu'elles soient surveillées ou aient reçu des instructions quant à l'utilisation de l'appareil par une personne responsable de leur sécurité. Veillez à ce que les enfants ne jouent pas avec l'appareil.

AVERTISSEMENTS RELATIFS À L'UTILISATION DU PRODUIT

- En cas de situation anormale (comme une odeur de brûlé), éteignez immédiatement l'appareil et coupez l'alimentation électrique. Appelez le revendeur pour savoir comment éviter l'électrocution, les incendies ou les blessures.
- **N'insérez pas** de doigts, de bâtons ou d'autres objets dans l'entrée ou la sortie d'air. Cela peut entraîner des blessures, car le ventilateur peut tourner à grande vitesse.
- **N'utilisez pas** d'aérosol inflammable comme de la laque ou de la peinture près du module. Cela pourrait provoquer un incendie ou une combustion.
- **Ne stockez pas** d'essence ou de substances inflammables à proximité du climatiseur. Les gaz émis peuvent s'accumuler autour de l'unité et provoquer une explosion.
- **Évitez que** N'utilisez pas le climatiseur dans une pièce humide telle qu'une salle de bain ou une buanderie. Une exposition trop prononcée à l'eau peut provoquer un court-circuit des composants électriques.
- **Ne pas** exposer votre corps directement à l'air froid pendant une période prolongée.
- **Ne laissez pas** les enfants jouer avec le climatiseur. Les enfants doivent être surveillés à tout moment autour de l'unité.
- Si le climatiseur est utilisé avec des brûleurs ou d'autres dispositifs chauffants, bien aérer la pièce pour éviter un manque d'oxygène et l'accumulation de monoxyde de carbone.
- Dans certains environnements, comme les cuisines, salles de serveurs, etc., le recours à des modules de climatisation spécialement conçus est vivement conseillé.
- Une installation, ajustement, modification, service ou entretien inadéquat peuvent causer des dommages à la propriété, des blessures corporelles ou une perte de vie. L'installation et l'entretien doivent être effectués par un professionnel agréé un installateur HVAC ou équivalent, agence de service ou fournisseur de gaz.

MISE EN GARDE

- Éteignez le climatiseur et débranchez l'alimentation si vous ne comptez pas l'utiliser pendant une période prolongée.
- Assurez-vous que la condensation de l'eau peut s'écouler librement de l'appareil.
- **Ne manipulez pas** le climatiseur avec les mains mouillées. Cela pourrait provoquer une décharge électrique.
- **N'utilisez pas** l'appareil pour une quelconque autre fin que celle pour laquelle il a été conçu.
- **Ne montez pas** et ne placez pas des objets sur le module extérieur.
- **Ne faites pas** fonctionner le climatiseur pendant de longues durées, en laissant les portes ou les fenêtres ouvertes, ou si le taux d'humidité est très élevé.
- Comme pour tout équipement mécanique, le contact avec des arêtes tranchantes de tôle peut entraîner des blessures. Manipulez cet équipement avec soin et portez des gants et des vêtements de protection.

AVERTISSEMENTS ÉLECTRIQUES

- Le produit doit être correctement mis à la terre au moment de l'installation afin d'éviter toute électrocution.
- Pour toute manipulation électrique, suivez toutes les règles et normes, locales et nationales, relatives aux installations électriques, ainsi que le Guide d'installation. Bien brancher les câbles, et les fixer fermement de manière à éviter que des forces extérieures endommagent la borne. De mauvaises connexions électriques peuvent être à l'origine d'une surchauffe et d'un incendie, et provoquer également un choc. Toutes les connexions électriques doivent être effectuées conformément à la section connexion électrique schéma situé sur les panneaux des unités intérieures et extérieures.
- Tout le câblage doit être correctement disposé pour s'assurer que le couvercle de la carte de commande peut se fermer correctement. Si le couvercle de la carte de commande n'est pas correctement fermé, il peut éventuellement contracter de la corrosion et provoquer la surchauffe des points de connexion sur la borne, un incendie ou une décharge électrique.

- Si l'alimentation est connectée par un câblage fixe, un disjoncteur général avec un espace d'au moins 3 mm entre les pôles, et un courant de fuite pouvant excéder 10 mA, le dispositif de courant résiduel nominal (RCD) ayant un courant de fonctionnement résiduel nominal n'excédant pas 30 mA doit être intégré au câblage fixe, conformément aux règles de câblage.

AVERTISSEMENTS RELATIFS À L'INSTALLATION DU PRODUIT

- L'installation doit être effectuée par un concessionnaire agréé ou un spécialiste. Une installation défectueuse peut provoquer une fuite d'eau, une décharge électrique ou un incendie.
- L'installation doit être effectuée conformément aux instructions d'installation. Une installation incorrecte peut provoquer des fuites d'eau, des décharges électriques ou un incendie.
(en Amérique du Nord, l'installation doit être réalisée conformément aux exigences NEC et CEC, par du personnel autorisé uniquement.)
- Contacter un prestataire de service autorisé pour toute réparation ou tout entretien du module. Cet appareil doit être installé conformément aux réglementations nationales en matière de câblage.
- Utilisez uniquement les accessoires, pièces et pièces spécifiés fournis pour l'installation. L'utilisation de pièces non standard peut entraîner des fuites d'eau, des décharges électriques, un incendie et une défaillance de l'unité.
- Installez le module sur un emplacement solide qui pourra supporter son poids. Si la surface choisie ne peut pas supporter le poids du module, ou que l'installation n'est pas réalisée correctement, le climatiseur peut tomber et causer de graves blessures et dégâts.
- Installer la tuyauterie de drainage conformément aux instructions de ce manuel. Un mauvais drainage de l'eau peut endommager votre maison et vos biens.
- Pour les modules disposant d'un chauffage électrique auxiliaire, ne pas installer le module à moins d'un mètre (3 pieds) de tout matériau combustible.
- **Ne pas** installer le module dans un endroit qui pourrait être exposé à un gaz combustible. Tout gaz combustible s'accumulant autour de l'unité peut provoquer un incendie.
- Ne mettez pas l'appareil sous tension tant que tout le travail n'est pas terminé.
- Lors du déplacement ou du déplacement du climatiseur, consulter un technicien d'entretien expérimenté pour le débranchement et la réinstallation de l'unité.
- Comment installer l'appareil sur son support, veuillez lire les informations pour plus de détails dans les sections « installation de l'unité intérieure » et « installation de l'unité extérieure. »
- Danger lié au poids excessif de l'appareil – Faire appel à deux personnes ou plus pour déplacer et installer l'appareil. Sans cela, il y a un risque de blessure au dos ou autre.

AVERTISSEMENT RELATIF AU NETTOYAGE ET À LA MAINTENANCE

- Éteignez l'appareil et débranchez l'alimentation de secteur avant de le nettoyer. Sans cela, il y a un risque d'électrocution.
- **Ne nettoyez pas** le climatiseur avec des quantités excessives d'eau.
- **Ne pas** nettoyer le climatiseur avec des produits d'entretien combustibles. Les produits de nettoyage combustibles peuvent provoquer un incendie ou une déformation.

REMARQUE SUR LES SPÉCIFICATIONS DES FUSIBLES

- Le circuit imprimé du climatiseur est conçu avec un fusible qui assure une protection contre la surtension. Ce fusible doit être remplacé par un composant identique.
- Les spécifications du fusible (si équipé) sont imprimées sur le circuit imprimé, par exemple T5A/250 VCA et T10A/250 VCA.

REMARQUE CONCERNANT LES GAZ FLUORÉS (NE S'APPLIQUE PAS À L'UNITÉ UTILISANT LE RÉFRIGÉRANT R290)

- Cette unité de climatisation contient des gaz à effet de serre fluorés. Pour des informations spécifiques sur le type de gaz et la quantité, veuillez vous référer à l'étiquette correspondante sur l'unité elle-même ou sur le « Manuel d'utilisation - Fiche du produit » dans l'emballage de l'unité extérieure. (Produits de l'Union européenne uniquement).
- L'installation, l'entretien, la maintenance et la réparation de cet appareil doivent être réalisés par un technicien agréé.
- La désinstallation et le recyclage du produit doivent être réalisés par un technicien agréé.
- Il est fortement recommandé de conserver un registre de toutes les vérifications lorsque l'unité est vérifiée pour détecter les fuites.

La plage de pression statique autorisée pour le climatiseur sur site est de 0-0,80 po-H₂O (0-200 Pa). Les données ci-dessous représentent les pressions statiques à plein débit d'air requis utilisées pour les essais de l'AHRI.

MODÈLE	18-24K	30-36K	48-60K
PRESSION (Avant le 1er janvier 2023)	0,10 po H ₂ O (25 Pa)	0,15 po H ₂ O (37Pa)	0,20 po H ₂ O (50Pa)
PRESSION (Après le 1er janvier 2023)	0,5 po H ₂ O (125Pa)	0,5 po H ₂ O (125Pa)	0,5 po H ₂ O (125Pa)

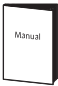

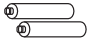
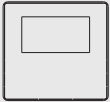

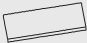

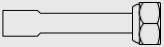
REMARQUE

La pression statique externe totale fonctionnelle maximale ne peut pas dépasser 0,80 en WC ou 200 Pa. Le débit d'air diminue considérablement au-delà de 0,80 en WC ou 200 Pa. La conception du système doit permettre une résistance accrue des filtres lorsqu'ils deviennent sales.

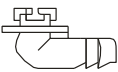

ACCESSOIRES

Le système de climatisation est livré avec les accessoires suivants. Utiliser toutes les pièces de montage et tous les accessoires pour poser le climatiseur. Une installation incorrecte peut entraîner des fuites d'eau, des décharges électriques, un incendie ou une panne de l'équipement.

Accessoires (fournis avec l'élément intérieur)

Nom	Image	Quantité
Manuel		3
Télécommande (facultatif)		1
Batterie (en option)		2
Télécommande filaire		1
Serre-câbles		2
Mousse		4
Écrou évasé (facultatif)		2
Adaptateur évasé (facultatif)		2

Accessoires en option (fournis avec l'unité extérieure)

Nom	Image	Quantité
Raccord de vidange		1
Joint d'étanchéité		1

AVIS

La commande filaire du système fonctionne comme un récepteur IR pour la télécommande portative. Si la télécommande n'est pas utilisée, elle doit être conservée avec l'unité intérieure pour régler les paramètres et pour le dépannage.

INSTALLATION DE L'UNITÉ INTÉRIEURE

⚠ MISE EN GARDE

Installez les unités, les câbles et les fils intérieurs et extérieurs à au moins 1 m (3-1/5 pi) des téléviseurs ou des radios afin d'éviter toute distorsion statique ou d'image. Selon les appareils, une distance de 1 m (3-1/5 pi) peut ne pas être suffisante.

L'unité intérieure doit être mise à la terre conformément aux codes électriques nationaux et locaux.

Sélectionnez l'emplacement d'installation des unités intérieures

⚠ AVERTISSEMENT EMPLACEMENTS À ÉVITER :



NE PAS installer l'unité intérieure dans un environnement humide. Une humidité excessive peut corroder l'équipement, les composants électriques et provoquer des courts-circuits électriques.



Zones à ondes électromagnétiques fortes.



Zones côtières où l'air présente une teneur élevée en sel.



Zones de forage pétrolier ou de fracking.



Les zones qui entrepose des matières ou des gaz inflammables.



Les zones où il peut y avoir des détergents ou d'autres gaz corrosifs dans l'air, comme les salles de bains ou les salles de lavage.

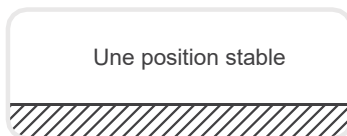


Zones où l'entrée et la sortie d'air peuvent être obstruées.

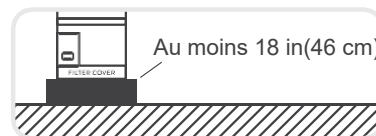


Risque d'explosion. Tenir les matières et vapeurs inflammables, telles que l'essence, à l'écart de l'échangeur d'air.

⚠ AVERTISSEMENT DOIT ÊTRE INSTALLÉ DANS UN EMPLACEMENT CONFORME AUX EXIGENCES SUIVANTES :



☑ Installez l'élément intérieur en toute sécurité sur une structure capable de supporter son poids. Si la structure est trop fragile, le module risque de tomber et d'entraîner des blessures physiques, d'endommager le module et les biens ou de provoquer la mort.

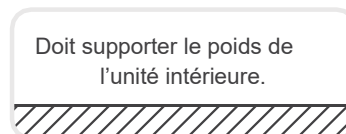


☑ Placer l'échangeur d'air de manière pour que les éléments de chauffage soient à au moins 18 pouces (46 cm) au-dessus du sol pour une installation de garage. Le non-respect de ces instructions peut entraîner la mort, une explosion ou un incendie.



☑ Assez d'espace pour l'installation et la maintenance.

☑ Espace suffisant pour le tuyau de raccordement et tuyau d'évacuation.

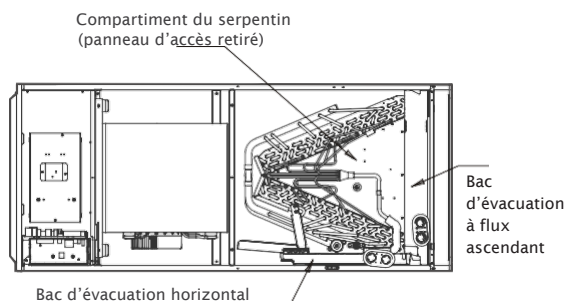


☑ La structure de suspension de l'équipement doit supporter le poids de l'élément intérieur.

⚠ AVERTISSEMENT

Un joint hermétique doit être présent entre le bas de l'appareil de traitement d'air et le plénum de retour d'air. Utiliser des bandes à joint en fibre de verre, du ruban à joints en aluminium, un produit de calfeutrage ou une méthode d'étanchéification équivalente entre le plénum et le caisson du module de traitement d'air afin de garantir l'étanchéité. L'air de retour ne doit pas provenir d'une pièce où cet appareil de traitement d'air ou tout appareil au gaz (c.-à-d. un chauffe-eau) ou un appareil produisant du monoxyde de carbone (c.-à-d. un foyer au bois) est installé.

Préparation et précautions pour l'installation de l'unité intérieure



⚠ AVERTISSEMENT

- Il convient d'appliquer un matériau d'étanchéité autour des surfaces d'entrée des câbles, tuyaux réfrigérants et tuyaux de condensats dans le caisson.
- Utilisez du ruban adhésif ou du produit d'étanchéité flexible pour sceller tout espace fermé autour des trous où les conduites d'évacuation sortent de l'armoire. L'air chaud ne doit pas pouvoir entrer dans le caisson par un quelconque interstice ou orifice.



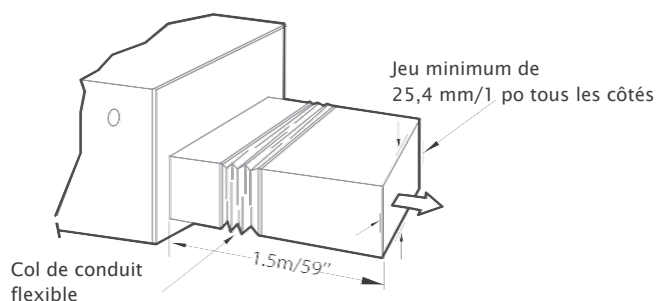
💡 AVIS

- Retirer tous les accessoires et toute la garniture de la sortie d'air avant l'installation.

Distances recommandées par rapport au module intérieur

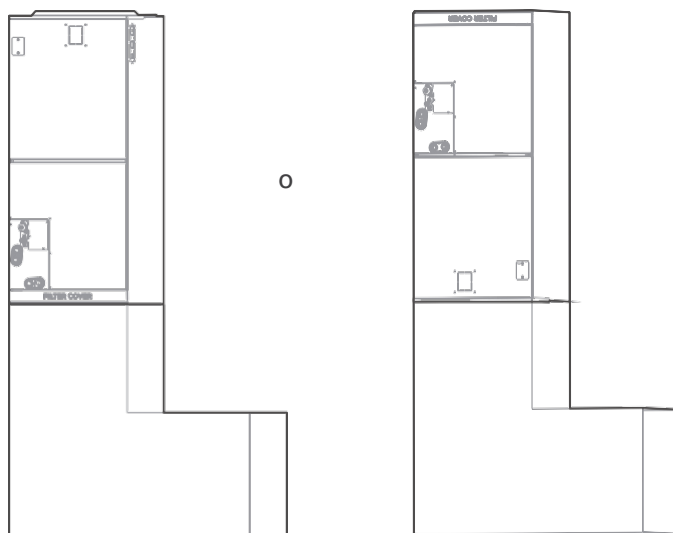
La distance entre le module intérieur monté doit respecter les spécifications illustrées dans le schéma suivant.

Installations horizontales



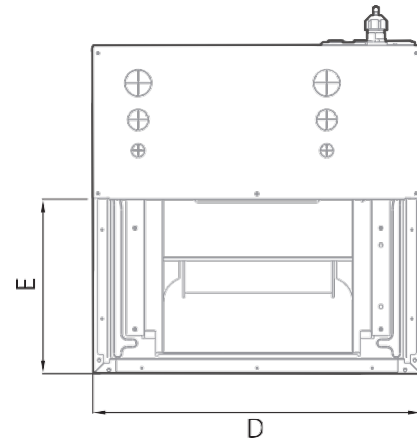
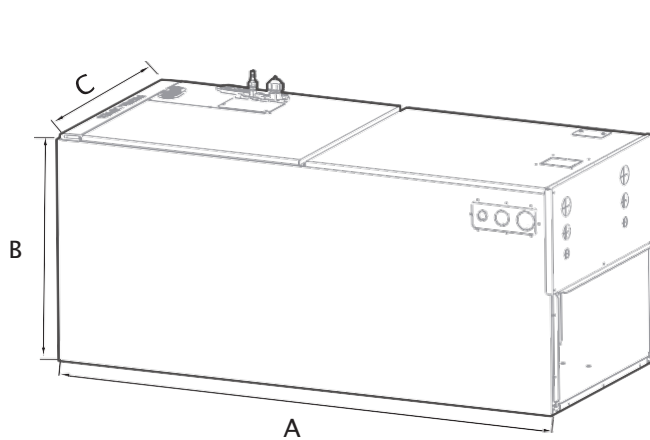
La longueur du tuyau côté sorti 1,5 m/59 po.

Installations en position verticale



Instructions pour le montage : Lorsque le module est installé verticalement (vers le haut ou vers le bas), l'extrémité inférieure de la sortie d'air doit être connectée au conduit d'air métallique en forme de L et fixée par des vis.

Taille des pièces de l'unité intérieure pour l'installation



(Unité : mm/pouce)

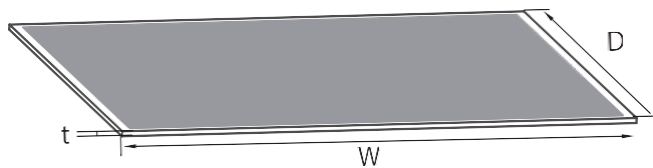
Modèle A

Modèle (Btu/h)		12 K à 24 K	30K à 48K	60K
Longueur de A	mm	1143	1245	1346
	po	45	49	53
Longueur de B	mm	533	533	533
	po	21	21	21
Longueur de C	mm	445	534	622
	po	17-1/2	21-1/50	24-1/2
Longueur de D	mm	400	490	580
	po	15-3/4	19-5/16	22-27/32
Longueur de E	mm	260	260	260
	po	10-1/4	10-1/4	10-1/4

Modèle B

Modèle (Btu/h)		60K
Longueur de A	mm	1245
	po	49
Longueur de B	mm	533
	po	21
Longueur de C	mm	534
	po	21-1/50
Longueur de D	mm	490
	po	19-5/16
Longueur de E	mm	260
	po	10-1/4

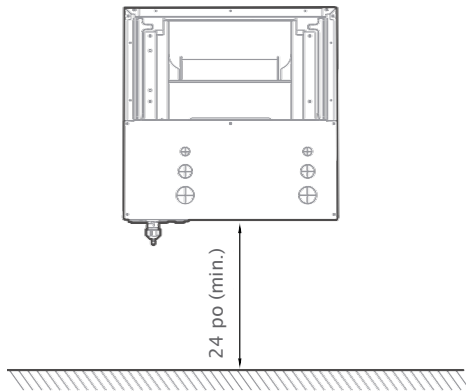
Taille de filtre recommandée



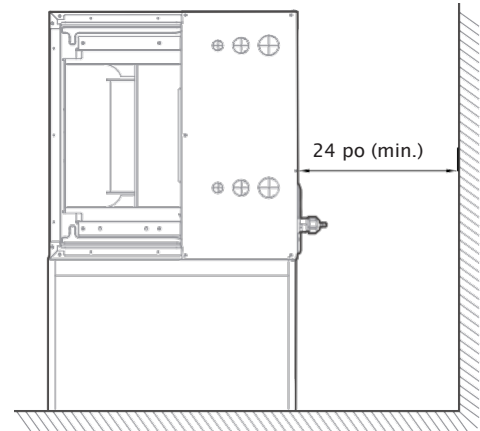
(Unité : mm/pouce)

Modèle (Btu/h)		18 K – 24 K	30K-48K	60K
Longueur de W	mm	406,4	495,3	584,2
	po	16	20	23
Longueur de D	mm	508	508	508
	po	20	20	20
Longueur de t	mm	25,4	25,4	25,4
	po	1	1	1

Exigences relatives à la position de l'installation



Installations verticales



Installations horizontales

● AVIS POUR LES RACCORDS DE CONDUITS :



Ils doivent être assemblés conformément aux instructions.



Ils doivent être isolés en plus d'utiliser une barrière anti-vapeur.



Ils doivent être montés sur une suspension flexible et non fixée



Ils doivent être fabriqués et installés conformément aux codes locaux ou nationaux.

Davantage d'exigences

- L'alimentation et le retour d'air doivent être traités de l'une des nombreuses façons les mieux adaptées à l'installation (voir le tableau pour les dimensions des raccords d'entrée et de sortie des conduits). Les problèmes rencontrés avec les systèmes de refroidissement combinés peuvent, pour la plupart, être liés à des réseaux de conduits mal conçus ou mal installés. Il est donc extrêmement important pour le bon fonctionnement d'une installation que le réseau de conduits soit correctement conçu et installé. Utiliser des colliers pour gaine flexible pour réduire au maximum la transmission des vibrations/bruits dans l'espace climatisé. Lorsque le conduit de retour d'air est court, ou lorsque le bruit risque de poser problème, un isolant phonique doit être utilisé dans le conduit.
- Le conduit doit être isolé à l'endroit où il traverse un espace non conditionné pendant la saison de refroidissement. L'utilisation d'un pare-vapeur est recommandée pour empêcher l'isolation d'absorber l'humidité de l'air ambiant.
- Le conduit d'alimentation d'air doit être correctement dimensionné au moyen d'une conduite de transition pour correspondre à l'ouverture du module.
- Tous les conduits doivent être suspendus à l'aide de supports flexibles et ne doivent jamais être fixés directement à la structure. Cet appareil n'est pas conçu pour des applications sans conduits (soufflage direct).
- Les conduits doivent être fabriqués et installés conformément aux codes locaux et/ou nationaux.

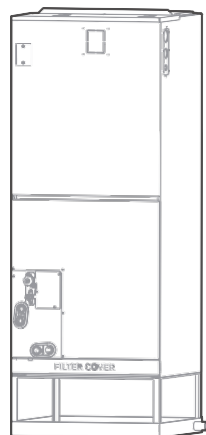
⚠ MISE EN GARDE

Un bac d'évacuation secondaire fabriqué sur place, associé à un tuyau d'évacuation vers l'extérieur du bâtiment, est requis dans toutes les installations situées au-dessus d'un espace de vie fini ou dans toute zone susceptible d'être endommagée par le débordement du bac d'évacuation principal. Dans certains endroits, les codes locaux peuvent exiger un bac d'évacuation secondaire pour toute installation horizontale.

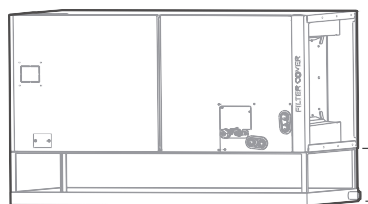
Sélection de la direction de l'installation

Différentes directions pour l'installation

Les unités peuvent être installées dans une configuration verticale (bas et haut) et horizontale (droite et gauche).



Vertical vers le haut



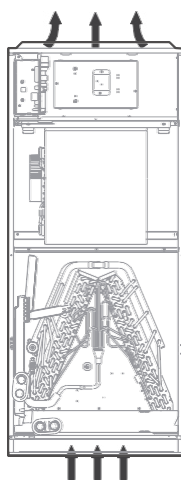
Horizontal

Au moins 18 po
(46 cm)

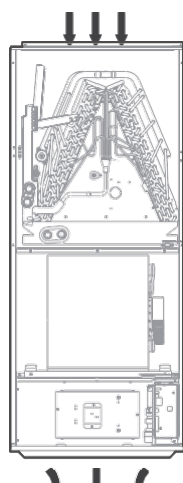
● AVIS

- Pour une installation horizontale, un bac d'évacuation secondaire (non-fourni) doit être installé.

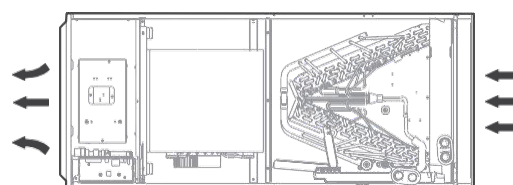
Sens du débit d'air selon les différentes directions de l'installation



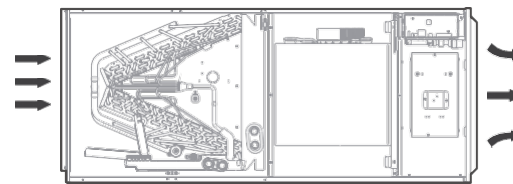
Débit



Débit descendant



Horizontale à gauche



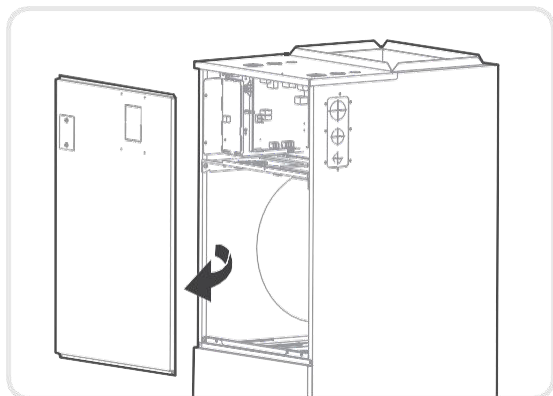
Horizontale à droite

● AVIS

- L'installation verticale vers le haut et horizontale vers la droite ne nécessite pas de changer l'orientation de l'évaporateur.

Raccordement du fil et des tuyaux (tuyaux et tuyaux de drainage)

Suivre les étapes suivantes pour effectuer une installation **verticale vers le bas** ou une installation **horizontale vers la droite** :



Étape 1

Ouvrir le couvercle supérieur.

Étape 2

Ouvrir le couvercle du boîtier de commande électronique.

Étape 3

Brancher les fils conformément au schéma de câblage.

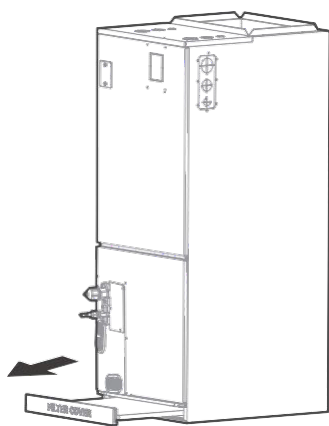
Étape 4

Brancher les tuyaux et installer les tuyaux de vidange.

Instructions de débit descendant et horizontal droit

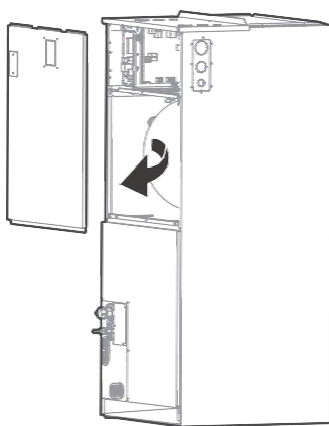
● AVIS

Le module peut être installé dans l'une des orientations suivantes : verticale ascendante, verticale descendante, horizontale gauche ou horizontale droite.



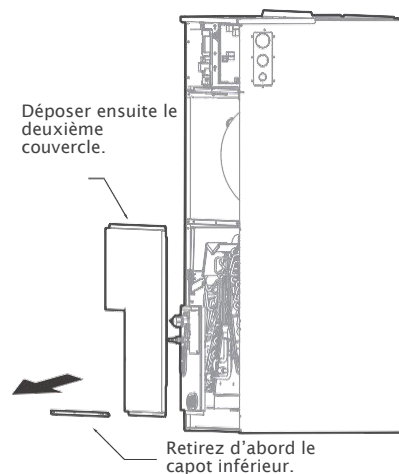
Étape 1

Retirez la porte du filtre, puis retirez le filtre.



Étape 2 :

Retirer l'ensemble du couvercle supérieur.



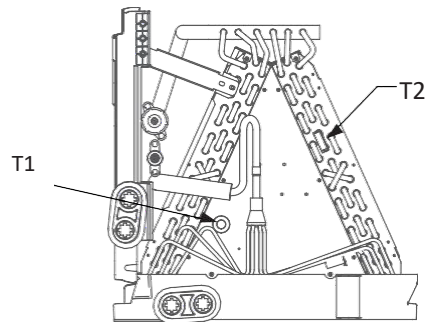
Étape 3 :

Retirer le couvercle de l'évaporateur.

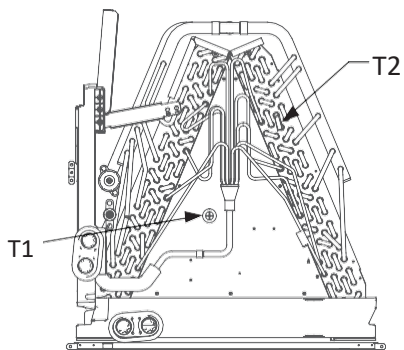
Étape 4

Indication de la position de chaque capteur de température de l'évaporateur, confirmer votre modèle.

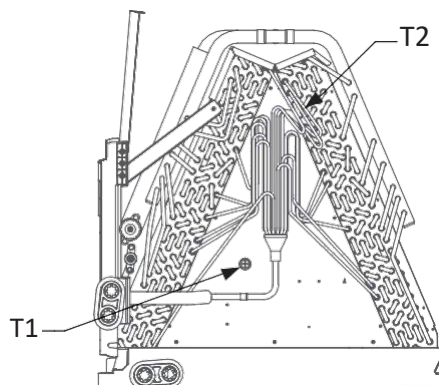
Modèle 18-24K



Modèle 30-48K



Modèle 60K

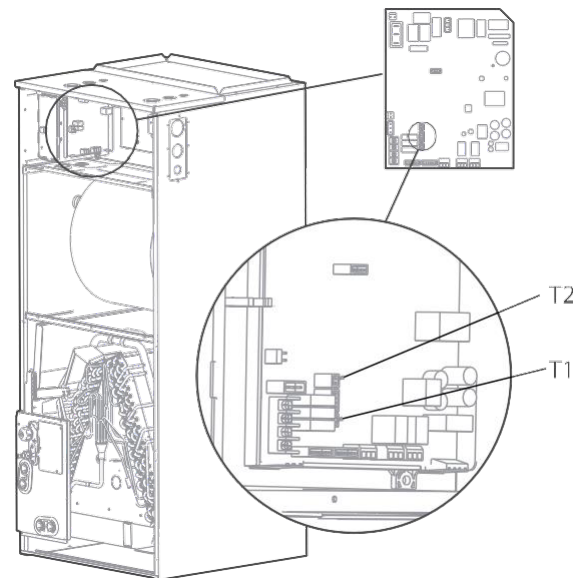


Étape 5

Débranchez les capteurs de température T1, T2 de la carte de commande.

T1 : Capteur de température ambiante

T2 : Fiche du capteur central de l'évaporateur

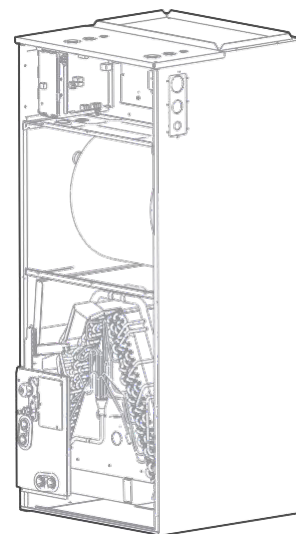


● AVIS

- T1 n'est disponible que pour certains modèles.

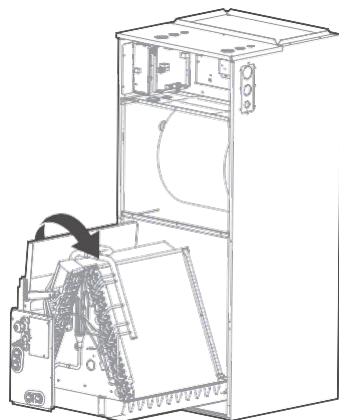
Étape 6

Retirer les attaches des fils des capteurs T1 et T2.



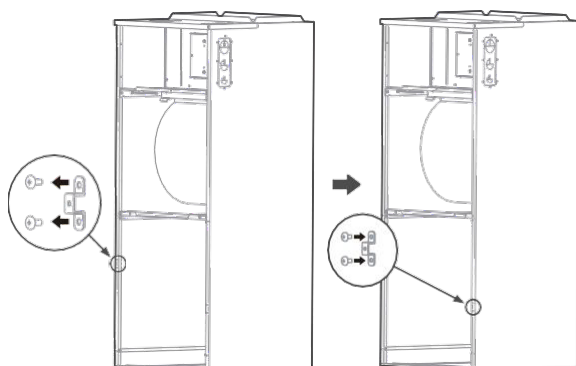
Étape 6

Sortir l'évaporateur et le bac de vidange et tourner à 180° (lorsque l'équipement doit être vertical) configuration vers le bas).



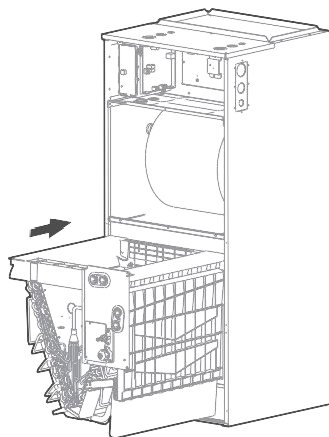
Étape 7

Régler la position des pièces de montage en fonction de la direction de l'équipement.



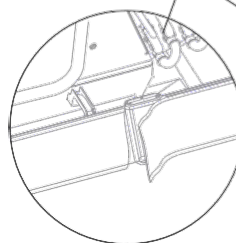
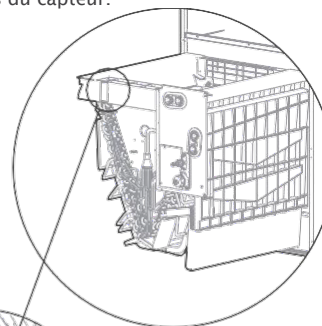
Étape 8

Réinstallez l'évaporateur et le bac de vidange.

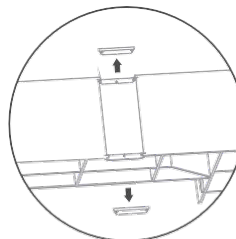


Étape 9 :

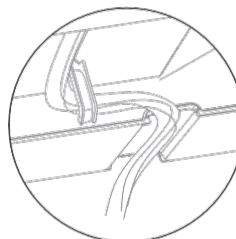
Réinstaller la fiche mâle du capteur T1, T2 et attacher les fils du capteur.



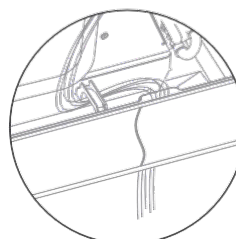
Découper le joint en mousse.



Retirer les entrées défonçables comme indiqué dans la figure.



Faire passer les fils dans la boucle puis dans l'encoche.



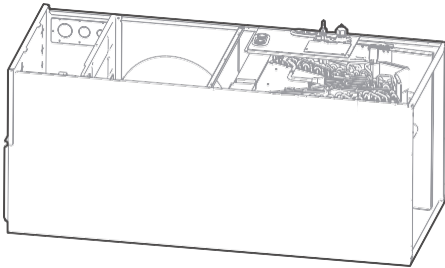
Replacer le joint en mousse sur les fils.

AVIS

Le corps de fils doit passer dans la gorge du bac d'évacuation et être collé au crochet du bac d'évacuation.

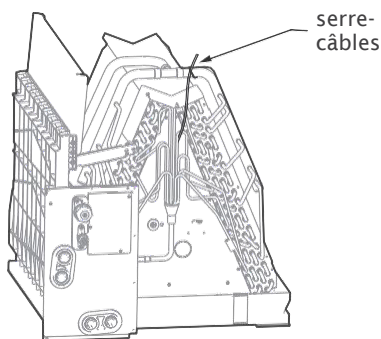
Étape 10

L'évaporateur est assemblé sur place.



Étape 11

Utiliser des attaches de câbles pour fixer le capteur de température ambiante comme indiqué dans la figure.



Étape 12

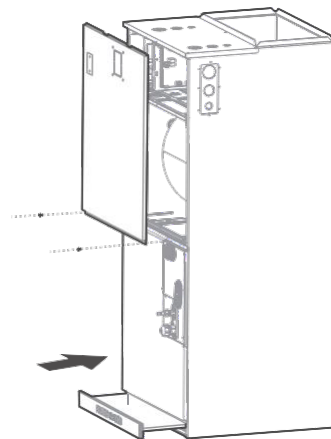
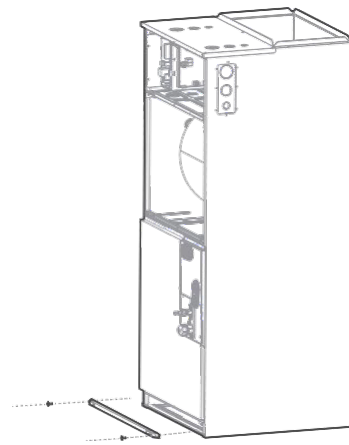
Réinstaller le couvercle de l'évaporateur.

Étape 13

Brancher les fils conformément au schéma de câblage.

Étape 14

Remplacez le couvercle supérieur et réinstallez le filtre et la plaque de couvercle du filtre.



Étape 15

Brancher les tuyaux et installer les tuyaux de vidange.

⚠ MISE EN GARDE POUR L'INSTALLATION DE TOUS LES TUYAUX

- Isoler toute la tuyauterie pour éviter la condensation, qui pourrait entraîner un dégât des eaux.
- La tuyauterie d'évacuation sert à évacuer l'eau du module. Si le tuyau d'évacuation est tordu ou mal installé, de l'eau peut fuir et provoquer un dysfonctionnement du commutateur de niveau d'eau.
- En mode CHAUFFAGE (HEAT), l'unité extérieure déchargera l'eau. Assurez-vous que le tuyau de vidange est placé dans une zone appropriée pour éviter tout dommage causé par l'eau et le verglas sur les trottoirs dessous.
- **NE PAS** tirer sur la tuyauterie d'évacuation avec force. Cela pourrait le débrancher.

● AVIS

Si le climatiseur est installé au-dessus d'un espace occupé par des personnes en tout temps, un bac de vidanges secondaire (comme l'exigent de nombreux codes du bâtiment) doit être installé sous l'ensemble de l'unité et sa conduite de purge des condensats doit être acheminée vers un emplacement de manière à ce que l'utilisateur puisse voir la décharge des condensats.

● AVIS SUR L'ACHAT DE TUYAUX

L'installation nécessite un tuyau en PVC ou tout autre matériau adapté, conformément aux codes locaux et nationaux, que vous pouvez vous procurer auprès de votre magasin de matériel local ou de votre revendeur.

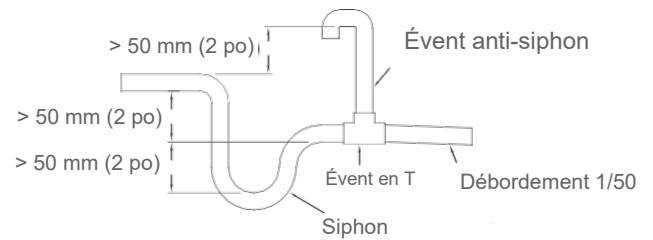
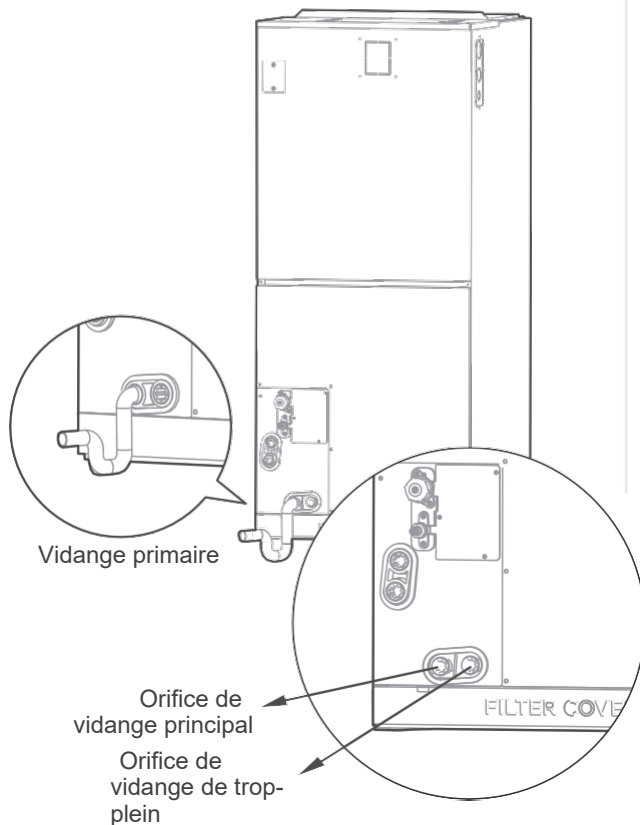
⚠ AVERTISSEMENT

- Après avoir retiré le(s) bouchon(s) du bac d'évacuation, vérifier que les orifices d'évacuation sont complètement ouverts et exempts de débris. Vérifier également qu'aucun débris susceptible de boucher l'orifice d'évacuation n'est tombé dans le bac d'évacuation lors de l'installation. Étanchéfier le pourtour de la tuyauterie d'évacuation, de liquide et d'aspiration pour empêcher l'infiltration d'air humide.
- Sur les modules de ce type, où le souffleur « aspire » l'air au lieu de le « souffler » à travers le serpentin, des purgeurs doivent être installés dans les conduites d'évacuation des condensats (primaires et auxiliaires, le cas échéant). Les purgeurs empêchent le souffleur d'aspirer l'air par les conduites d'évacuation vers l'alimentation d'air.

Installations verticales

Ces modules fonctionnent avec une pression négative au niveau des raccords de vidange et un piège est nécessaire. Le piège doit être installé le plus près possible de l'unité. Assurez-vous que la partie supérieure du piège se trouve sous la connexion au bac de vidange pour permettre un drainage complet du bac.

Décharge verticale



● AVIS

Les passages horizontaux doivent également être équipés d'un antisuction d'évent d'aération (tube vertical) installé avant le passage horizontal pour éliminer le piégeage d'air.

REMARQUE SUR L'INSTALLATION DE LA TUYAUTERIE D'ÉVACUATION

- La figure montre comment piéger ou boucher toutes les évacuations en cas de vidange verticale.
- La figure montre comment piéger ou boucher toutes les purges pendant la décharge à droite.
- Les bouchons d'étanchéité sont fournis en tant qu'accessoires et doivent être vissés fermement à la main.
- Une installation incorrecte peut provoquer un retour d'eau dans le module et une inondation

⚠ MISE EN GARDE

La sortie du tuyau d'évacuation doit se trouver au moins à 5 cm (1,9 in) au-dessus du sol. L'unité peut se bloquer si elle touche le sol et fonctionne incorrectement.

RACCORD DE TUYAUTERIE DU RÉFRIGÉRANT

⚠ AVERTISSEMENT

Toutes les conduites sur site doivent être mise en place par un technicien agréé et doivent être conformes aux réglementations locales et nationales.

- Lorsque le climatiseur est installé dans une petite pièce, des mesures doivent être prises pour éviter que la concentration de réfrigérant dans la pièce ne dépasse la limite de sécurité en cas de fuite de réfrigérant. Si une fuite de réfrigérant se produit et que sa concentration dépasse la limite appropriée, des dangers dus au manque d'oxygène peuvent survenir.
- Lors de l'installation du système frigorifique, veiller à ce que ni air, ni poussière, ni humidité, ni aucune substance étrangère ne pénètrent dans le circuit du réfrigérant. La contamination du système peut entraîner une mauvaise capacité de fonctionnement, une pression élevée dans le cycle de réfrigération, une explosion ou des blessures.
- En cas de fuite de réfrigérant pendant l'installation, ventilez immédiatement la zone. Les fuites de gaz réfrigérant sont toxiques et peuvent être inflammables. S'assurer de l'absence de fuite de réfrigérant à la fin des travaux d'installation

Remarques sur la longueur et l'élévation du tuyau

Longueur maximale et hauteur de chute en fonction des modèles. (unité : m/pi.)

Capacité (Btu/h)	Longueur maximale de la tuyauterie		Hauteur de chute maximale	
	pi.	m	pi.	m
18k	98,4	30	65,6	20
24k/30k	164	50	82	25
36k/48k/60k	213	65	98,4	30

S'assurer que la longueur du tuyau de réfrigérant, le nombre de coudes et la hauteur de chute entre les unités intérieure et extérieure sont conformes aux exigences indiqués dans le tableau à côté :

Nom	Form		Quantité (pièce)
connexion de tuyau de raccordement	Liquide côté	Φ6.35(1/4 in)	Pièces que vous devez à acheter séparément. Consulter le concessionnaire pour connaître la procédure appropriée taille du tuyau de l'unité vous avez acheté.
		Φ9.52(3/8 in)	
	Côté gaz	Φ12.7(1/2 in)	
		Φ16(5/8 in)	
		Φ19(3/4 in)	
		Φ22(7/8 in)	

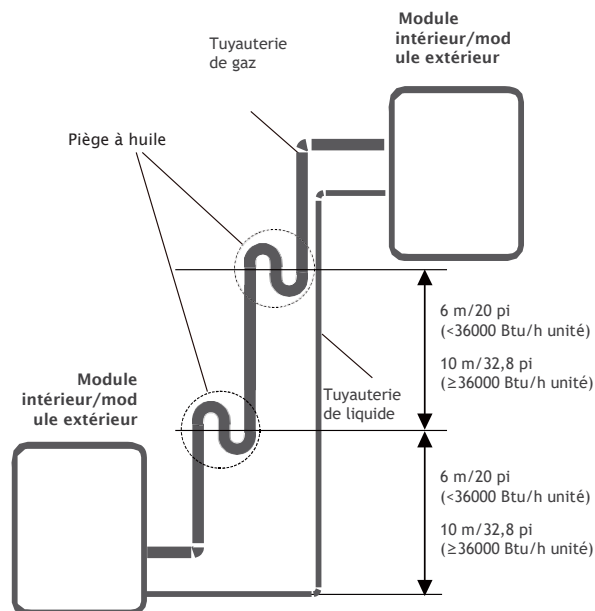
⚠ MISE EN GARDE

Pièges à huile

Si l'huile retourne dans le compresseur du module extérieur, cela peut entraîner une compression du liquide ou une détérioration du retour d'huile. Les siphons d'huile dans les conduites de gaz ascendantes peuvent empêcher cela.

Un piège pour l'huile doit être installé tous les 6 m (20 pi) de la chaîne de montage verticale de la conduite d'aspiration (<36000 Btu/h unité).

Un piège pour l'huile doit être installé tous les 10 m (32,8 pi) de la chaîne de montage verticale de la conduite d'aspiration (≥36000 Btu/h unité).

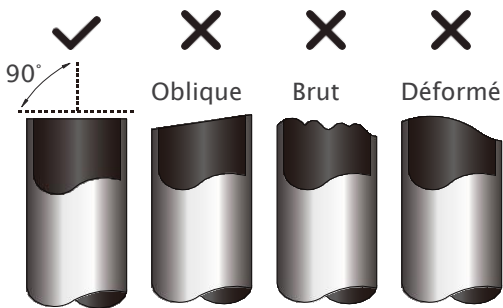


Instructions pour la connexion — Tuyauterie de réfrigérant

Étape 1 : Couper les tuyaux

Lorsque vous préparez les tuyaux réfrigérants, faites particulièrement attention à les couper et les évaser correctement. Cela garantira une efficacité de fonctionnement et cela minimisera le besoin de maintenance future.

- Mesurer la distance entre le module intérieur et extérieur.
- A l'aide d'un coupe-tube, couper le tuyau un peu plus long que la distance mesurée.
- Veillez à couper le tuyau à un angle parfait de 90°.



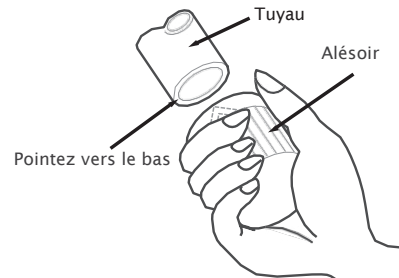
⚠ NE DÉFORMEZ PAS LE TUYAU AU MOMENT DE LA DÉCOUPE

Faites très attention à ne pas endommager, tordre ou déformer le tuyau lors de la coupe. Cela réduira considérablement les performances de chauffage

Étape 2 : Retirer les aspérités

Les aspérités peuvent affecter le joint hermétique du branchement du tuyau réfrigérant. Elles doivent être entièrement retirées.

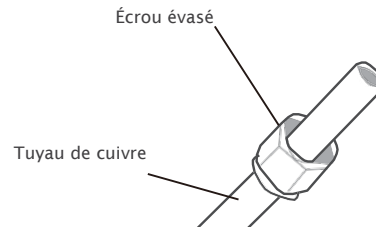
- Tenez le tuyau vers le bas afin que les aspérités ne tombent pas dans le tuyau.
- À l'aide d'un alésoir ou d'un outil d'ébavurage, retirez toutes les aspérités de la coupe du tuyau.



Étape 3 : évaser les bouts du tuyau

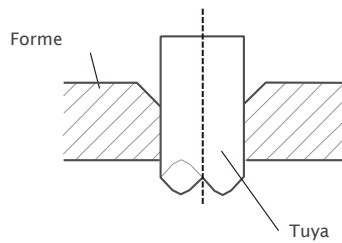
Il est essentiel de bien évaser les extrémités pour obtenir un joint hermétique.

- Après avoir éliminé les bavures du tuyau coupé, scellez les extrémités avec du ruban PVC pour éviter que des corps étrangers ne pénètrent dans le tuyau.
- Placer une gaine isolante autour du tuyau.
- Placez les écrous évasés aux deux extrémités du tuyau. Veillez à ce qu'ils soient dans le bon sens. Une fois le tuyau évasé, vous ne pourrez plus les installer ni les retirer.



- Retirez le ruban adhésif en PVC des extrémités du tuyau quand vous êtes prêts pour procéder à l'évasement.

- Serrer l'évasement à partir de sur l'extrémité du tuyau. L'extrémité du tuyau doit s'étendre au-delà de la forme évasée.



- Placez la pince à évaser sur le gabarit.
- Tournez la poignée de la pince à évaser dans le sens des aiguilles d'une montre, jusqu'à ce que le tuyau soit pleinement évasé.

EXTENSION DE TUYAU AU-DELÀ DE LA FORME ÉVASÉE

Jauge de tuyau	Couple de serrage	Dimension d'évasement (A) (unité : mm/po)		Forme de l'évasement
		Min.	Max.	
Ø 6,35 (Ø 1/4")	18-20 N.m (180-200 kgf.cm)	8.4/0.33	8.7/0.34	
Ø 9,52 (Ø 3/8")	32 à 39 N. m (320 à 390 kgf.cm)	13.2/0.52	13.5/0.53	
Ø 12,7 (Ø 1/2")	49 à 59 N. m (490 à 590 kgf.cm)	16.2/0.64	16.5/0.65	
Ø 16 (Ø 5/8")	57 à 71 N. m (570 à 710 kgf.cm)	19.2/0.76	19.7/0.78	
Ø 19 (Ø 3/4")	67 à 101 N. m (670 à 1 010 kgf.cm)	23.2/0.91	23.7/0.93	
Ø 22 (Ø 7/8")	85 à 110 N. m (850 à 1 100 kgf.cm)	26.4/1.04	26.9/1.06	

- Déposer l'outil d'évasement et la forme d'évasement, puis inspecter l'extrémité du tuyau pour détecter des fissures et même des évasements.

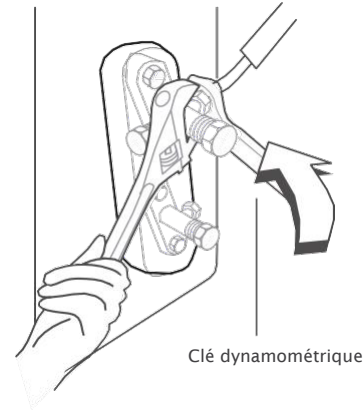
Étape 4 : brancher les tuyaux

Raccordez d'abord les tuyaux en cuivre au module intérieur, puis raccordez-les au module extérieur. Brancher d'abord le tuyau basse pression, puis le tuyau haute pression.

- Lors de la connexion des écrous évasés, appliquer une fine couche d'huile de réfrigération sur les extrémités évasées des tuyaux.
- Aligner le centre des deux tuyaux à raccorder.
- Serrer l'écrou évasé le plus possible à la main.
- À l'aide d'une clé, serrer l'écrou sur la plomberie du module.
- Tout en serrant fermement l'écrou, prendre une clé dynamométrique pour serrer l'écrou évasé selon les valeurs de couple indiquées dans le tableau ci-dessus.

AVIS

utilisez une tricoise et une clé dynamométrique lors de la connexion ou de la déconnexion des tuyaux vers/depuis le module.



MISE EN GARDE

Veiller à envelopper la tuyauterie d'isolant. Un contact direct avec la tuyauterie nue peut provoquer des brûlures ou des gelures.

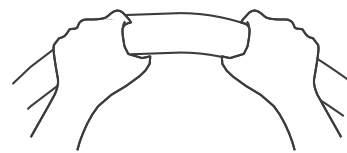
- Vérifier que le tuyau est correctement raccordé. Un serrage excessif peut endommager l'évasement et un serrage insuffisant peut entraîner des fuites.

AVIS RAYON DE COURBURE MINIMUM

Courber délicatement la plomberie au milieu conformément au schéma ci-dessous.

- NE PAS** courber la plomberie de plus de 90° ou plus de 3 fois.

Utiliser l'outil approprié



rayon min. 10 cm (3,9 po)

- Après avoir raccordé les tuyaux en cuivre au module intérieur, envelopper ensemble le câble d'alimentation, le câble de signal et la tuyauterie de ruban adhésif.

AVIS

NE PAS intervertir ou croiser le câble de signal avec un autre câblage.

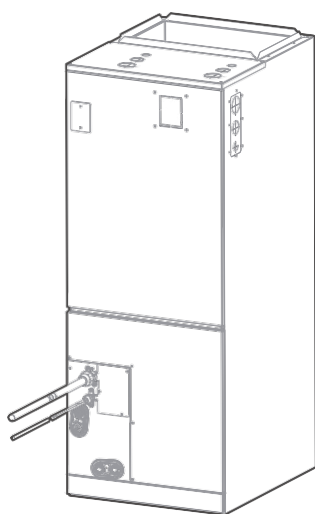
- Faites passer ce tuyau à travers le mur et connectez-le à l'unité extérieure.
- Isoler toutes les conduites, y compris les vannes de l'unité extérieure.
- Ouvrez les vannes d'arrêt du module extérieur pour démarrer le flux de réfrigérant entre le module intérieur et le module extérieur.

⚠ MISE EN GARDE

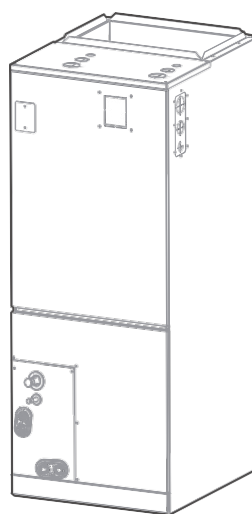
S'assurer de l'absence de fuite de réfrigérant à la fin des travaux d'installation.
 En cas de fuite de réfrigérant, aérer la zone immédiatement et vidanger le système (se référer au chapitre Évacuation de l'air du présent manuel).

Raccordement de la tuyauterie de réfrigérant des climatiseurs de l'échangeur d'air

Méthodes préférées d'installation de la tuyauterie de réfrigérant



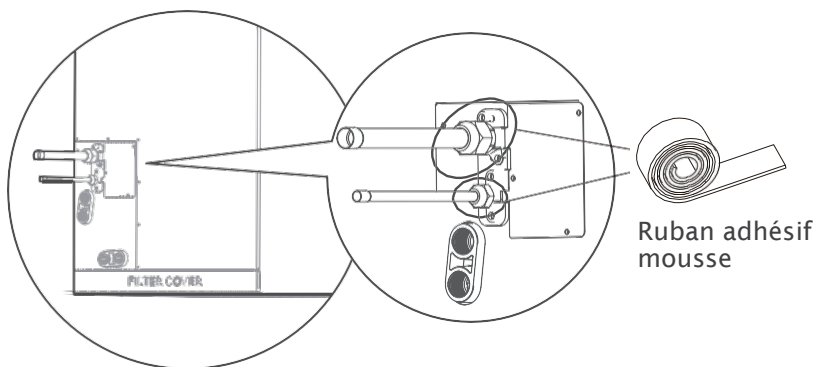
Plan 1



Plan 2

Performances de chauffage

Une fois l'unité installée, envelopper la tuyauterie et le raccord en laiton avec du ruban en mousse.



POSE DU MODULE DE CHAUFFAGE ÉLECTRIQUE AUXILIAIRE

(SEULEMENT POUR LES MODÈLES AVEC FONCTION DE CHAUFFAGE)

AVIS

L'installation doit être réalisée par un prestataire agréé. Veuillez prendre les précautions nécessaires lors de l'installation.

Accessoires

Nom	Quantité	Nom	Quantité
Manuel	2	Couvercle de protection en silicone	1
Joint en mousse	1	Schéma de câblage du chauffage auxiliaire électrique	1
Vis	7	Étiquette du disjoncteur	1

Sélection de la taille du modèle

Pour les installations nécessitant un système de chauffage supplémentaire, le module de chauffage électrique auxiliaire en option est disponible dans des capacités allant de 3 kW à 25 kW pour s'adapter aux exigences électriques et de charge thermique spécifiques à chaque installation. Se référer au tableau ci-dessous pour connaître les capacités disponibles pour chaque modèle et s'assurer de choisir un équipement adéquat.

MODÈLE (Btu/h)	3 kW	5 kW	8 kW	10 kW	15 kW	20 kW	25 kW
18K	○	○	○	○	-	-	-
24K	-	○	○	○	○	-	-
30K	-	○	○	○	○	-	-
36K	-	○	○	○	○	○	-
48K	-	-	○	○	○	○	-
60K	-	-	-	○	○	○	○

AVIS

Utilisez uniquement des modules compatibles certifiés pour une utilisation avec le modèle. Se référer aux spécifications du modèle de chauffage électrique auxiliaire pour obtenir des détails supplémentaires et s'assurer un choix et une installation appropriés.

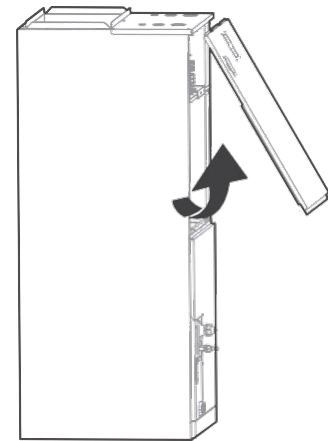
Préparation à l'installation

Avant l'installation, veuillez vérifier que le module de chauffage électrique auxiliaire et les accessoires fournis sont complets et en bon état. Ne pas tenter de les installer s'ils sont endommagés.

Installation et câblage du module de chauffage électrique auxiliaire

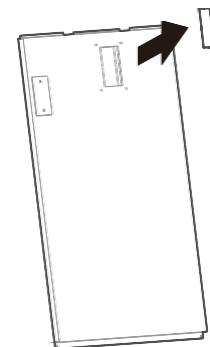
Étape 1

Ouvrir le couvercle supérieur.



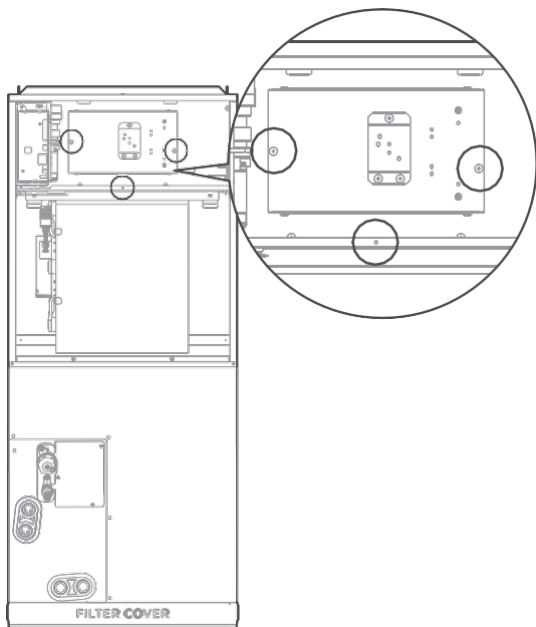
Étape 2

Utiliser des outils pour retirer les trous de chasse du couvercle supérieur.



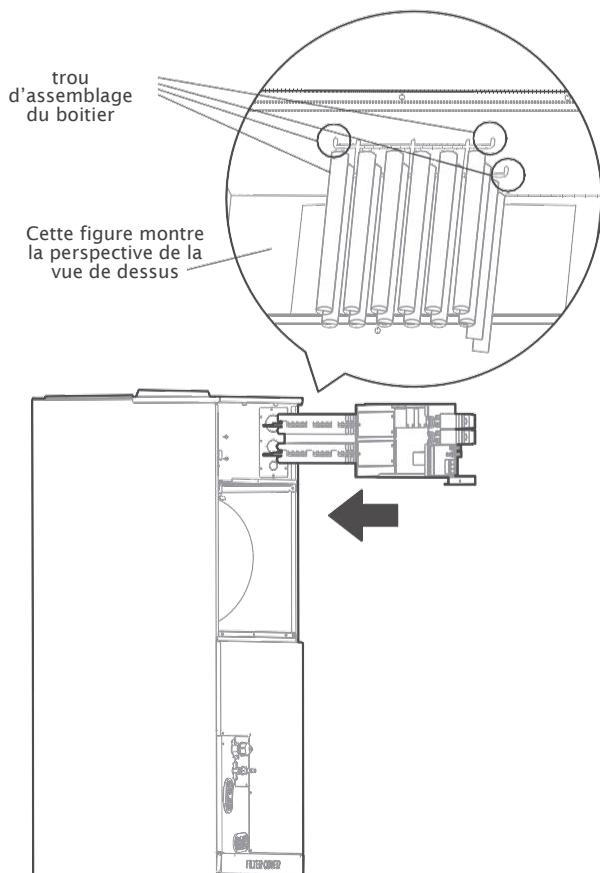
Étape 3

Retirez le bornier et les fils d'alimentation, desserrez les vis et retirez le couvercle du chauffage auxiliaire électrique.



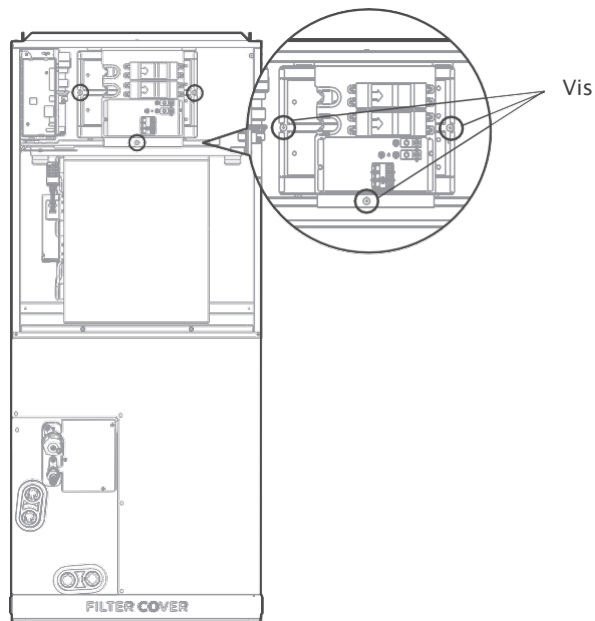
Étape 4

Installez l'ensemble de chauffage électrique auxiliaire à l'avant et notez que l'ensemble de support doit se verrouiller dans les trous de support à l'arrière de l'armoire.



Étape 5

Serrer les vis de montage.

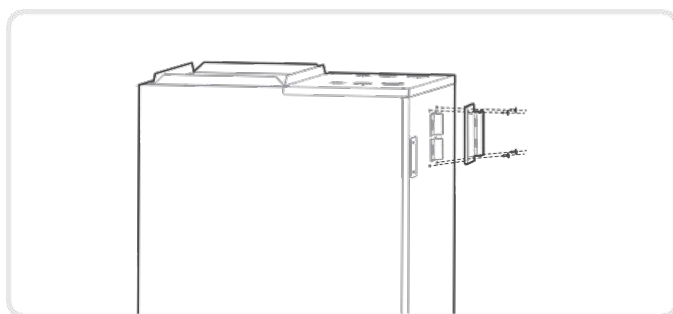


Étape 6

Effectuer le câblage conformément à la plaque signalétique. Appliquer le schéma de câblage sur le câblage du couvercle intérieur terminé pour référence ultérieure et entretien.

Étape 7

Installez le couvercle supérieur et le couvercle du disjoncteur en silicone.



Étape 8

Une fois le module de chauffage électrique auxiliaire installé, apposer l'étiquette du disjoncteur près du couvercle de protection en silicone qui vient d'être installé.

CONFIRMATION DE L'UNITÉ INTÉRIEURE

● AVIS

Schéma de câblage du module de chauffage électrique auxiliaire fourni avec les accessoires.
Si la longueur du câble du circuit de dérivation dépasse 100 pi, consulter NEC 210-19a pour déterminer la longueur de câble maximale. Utiliser une chute de tension de 2 %.

Une fois le câblage du chauffage électrique connecté, veuillez confirmer avant de mettre sous tension :

- Vérifier tout le câblage et s'assurer que tout le câblage est correctement branché.
- S'assurer que la taille des fils est correctement sélectionnée conformément aux codes NEC ou locaux.

Caractéristiques	Nombre de disjoncteurs	Nombre de relais	Nombre de groupes de cordons d'alimentation	Nombre de vis de mise à la terre du cordon d'alimentation
3kW	1	1	2	2
5kW	1	1	2	2
8kW	1	2	2	2
10kW	1	2	2	2
15kW	2	3	3	3
20kW	2	4	3	3
25kW	3	5	4	4

Unités sans chauffage électrique

TAILLE DE L'UNITÉ	VOITS-PHASE	Courant nominal (A)	AMP. MIN. CIRCUIT	CIRCUIT DE DÉRIVATION	
				CALIBRE MIN. CÂBLE*	AMP. FUSIBLE/DISJONCTEUR
18K	208/230-1	2,0	2,5	14#	15,0
24K	208/230-1	3,0	4,0	14#	15,0
30K	208/230-1	3,5	4,5	14#	15,0
36K	208/230-1	4,0	5,0	14#	15,0
48K	208/230-1	6,0	7,5	14#	15,0
60K	208/230-1	7,0	9,0	14#	15,0

Utilisez uniquement un fil de cuivre pour connecter l'unité. Si un fil de cuivre de 75 °C non revêtu (non plaqué) (fil solide de 10 AWG et plus petit, fil torsadé de plus de 10 AWG) est utilisé, consulter les tableaux applicables du Code national de l'électricité (ANSI/NFPA 70).

● AVIS

Les spécifications peuvent être différentes selon les modèles, se référer à la plaque signalétique du module intérieur.

CONFIRMATION DE L'UNITÉ INTÉRIEURE

Date relatives au chauffage électrique auxiliaire

Réf. chauffage	Chauffage KW	Protection du circuit interne	CIRCUIT 1 208/230V.			CIRCUIT 2			CIRCUIT 2			
			Amp. chauffage	MCA (1)	MOCP (2)	Amp. chauffage	MCA (1)	MOCP (2)	Amp. chauffage	MCA (1)	MOCP (2)	
ECD3KW	3	Disyuntor	10,8/12,0	14,0/16,0	15,0/20,0	/	/	/	/	/	/	/
ECD5KW	5	Disyuntor	18,0/20,0	23,0/27,0	25,0/30,0	/	/	/	/	/	/	/
ECD8KW	8	Disyuntor	28,8/32,0	37,0/42,0	40,0/45,0	/	/	/	/	/	/	/
ECD10KW	10	Disyuntor	36,0/40,0	46,0/53,0	50,0/60,0	/	/	/	/	/	/	/
ECD15KW	15	Disyuntor	18,0/20,0	23,0/27,0	25,0/30,0	36,0/40,0	46,0/53,0	50,0/60,0	/	/	/	/
ECD20KW	20	Disyuntor	36,0/40,0	46,0/53,0	50,0/60,0	36,0/40,0	46,0/53,0	50,0/60,0	/	/	/	/
ECD25KW	25	Disyuntor	18,0/20,0	23,0/27,0	25,0/30,0	36,0/40,0	46,0/53,0	50,0/60,0	36,0/40,0	46,0/53,0	50,0/60,0	50,0/60,0

Schéma de câblage du module de chauffage électrique auxiliaire

3KW/5KW HEAT KIT

:thermal cut-out
 :thermal link, self-resetting

TO INDOOR UNIT MAINBOARD CN12
 TO INDOOR UNIT MAINBOARD CN11
 POWER A
 POWER B

NOTE1: This symbol indicates the element is optional. The wiring type of the actual unit shall prevail.
NOTE2: Please attach the nameplate to the cover of the electric control box. All the round holes located on the plate represent numbers. Please refer to the Installation Manual for details.
NOTE3: TO BE WIRED IN ACCORDANCE WITH NEC AND LOCAL CODES.
NOTE4: POWER A,B,C,D ARE DIFFERENT POWERS.

The wiring mode of power supply A shall be based on the type of original wiring terminal of AHU; for type A, S position must be connected to the outdoor S; for type B, S position shall not be connected.

Round hole number	Relay number	Round hole number	Circuit breaker number
0	RELAY 1	0	CB1
0.2			
0.22			
0.222			
0.2222			

8KW/10KW HEAT KIT

:thermal cut-out
 :thermal link, self-resetting

TO INDOOR UNIT MAINBOARD CN12
 TO INDOOR UNIT MAINBOARD CN11
 POWER A
 POWER B

NOTE1: This symbol indicates the element is optional. The wiring type of the actual unit shall prevail.
NOTE2: Please attach the nameplate to the cover of the electric control box. All the round holes located on the plate represent numbers. Please refer to the Installation Manual for details.
NOTE3: TO BE WIRED IN ACCORDANCE WITH NEC AND LOCAL CODES.
NOTE4: POWER A,B,C,D ARE DIFFERENT POWERS.

The wiring mode of power supply A shall be based on the type of original wiring terminal of AHU; for type A, S position must be connected to the outdoor S; for type B, S position shall not be connected.

Round hole number	Relay number	Round hole number	Circuit breaker number
0	RELAY 1	0	CB1
0.2	RELAY 2	0.2	
0.22			
0.222			
0.2222			

15KW HEAT KIT

:thermal cut-out
 :thermal link, self-resetting

TO INDOOR UNIT MAINBOARD CN12
 TO INDOOR UNIT MAINBOARD CN11
 POWER A
 POWER B
 POWER C

NOTE1: This symbol indicates the element is optional. The wiring type of the actual unit shall prevail.
NOTE2: Please attach the nameplate to the cover of the electric control box. All the round holes located on the plate represent numbers. Please refer to the Installation Manual for details.
NOTE3: TO BE WIRED IN ACCORDANCE WITH NEC AND LOCAL CODES.
NOTE4: POWER A,B,C,D ARE DIFFERENT POWERS.

The wiring mode of power supply A shall be based on the type of original wiring terminal of AHU; for type A, S position must be connected to the outdoor S; for type B, S position shall not be connected.

Round hole number	Relay number	Round hole number	Circuit breaker number
0	RELAY 1	0	CB1
0.2	RELAY 2	0.2	CB2
0.22	RELAY 4	0.22	
0.222			
0.2222			

20KW HEAT KIT

:thermal cut-out
 :thermal link, self-resetting

TO INDOOR UNIT MAINBOARD CN12
 TO INDOOR UNIT MAINBOARD CN11
 POWER A
 POWER B
 POWER C

NOTE1: This symbol indicates the element is optional. The wiring type of the actual unit shall prevail.
NOTE2: Please attach the nameplate to the cover of the electric control box. All the round holes located on the plate represent numbers. Please refer to the Installation Manual for details.
NOTE3: TO BE WIRED IN ACCORDANCE WITH NEC AND LOCAL CODES.
NOTE4: POWER A,B,C,D ARE DIFFERENT POWERS.

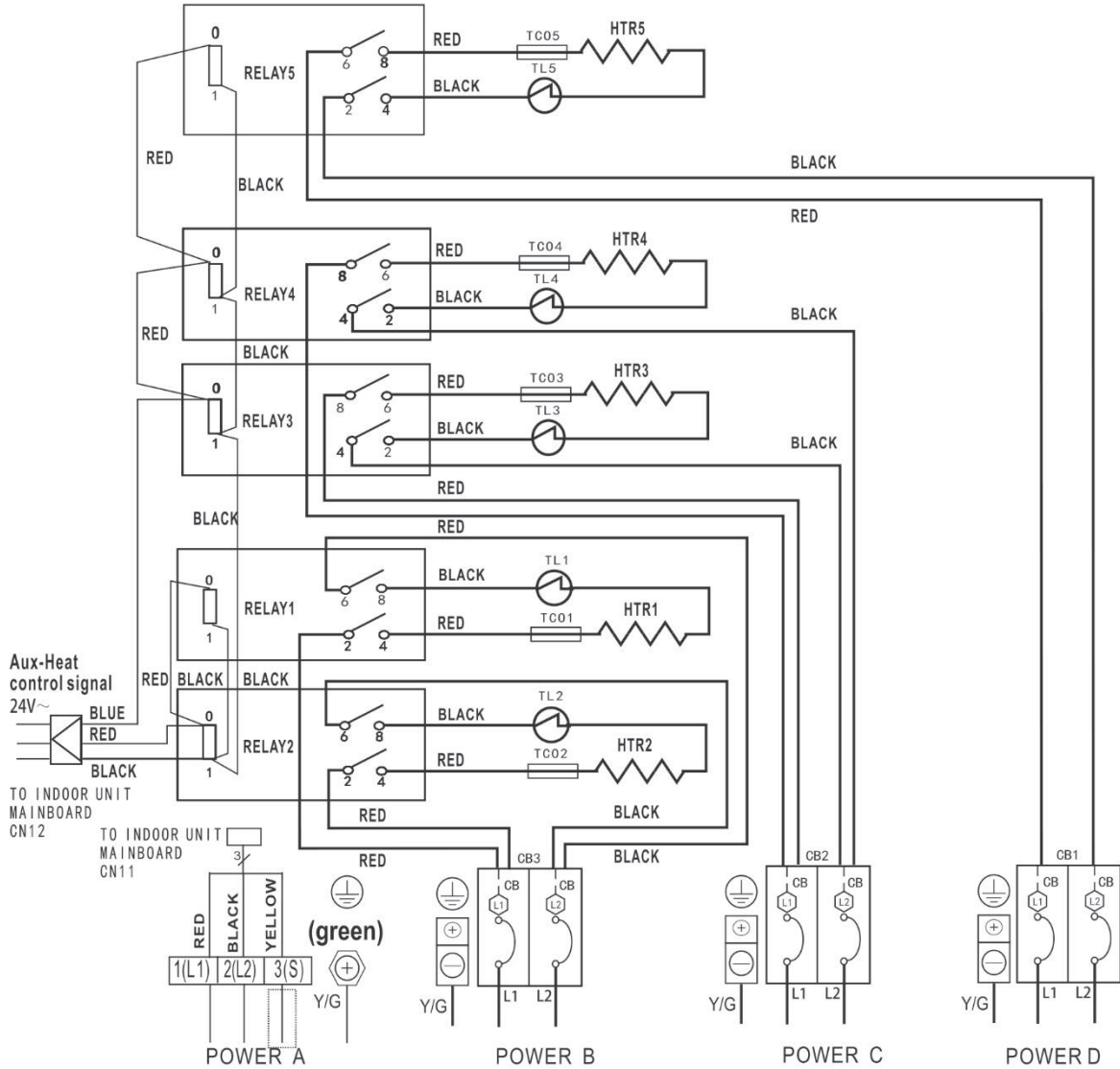
The wiring mode of power supply A shall be based on the type of original wiring terminal of AHU; for type A, S position must be connected to the outdoor S; for type B, S position shall not be connected.

Round hole number	Relay number	Round hole number	Circuit breaker number
0	RELAY 1	0	CB1
0.2	RELAY 2	0.2	CB2
0.22	RELAY 3	0.22	
0.222	RELAY 4	0.222	
0.2222			

Schéma de câblage du module de chauffage électrique auxiliaire

25KW HEAT KIT

- : thermal cut-out
- : thermal link, self-resetting



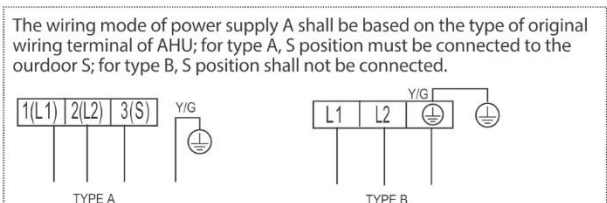
NOTE1: This symbol indicates the element is optional, The wiring type of the actual unit shall prevail.

NOTE2: Please attach the nameplate to the cover of the electric control box. All the round holes located on the plate represent numbers. Please refer to the Installation Manual for details.

NOTE3: TO BE WIRED IN ACCORDANCE WITH NEC AND LOCAL CODES.

NOTE4: POWER A,B,C,D ARE DIFFERENT POWERS.

Round hole number	Relay number	Round hole number	Circuit breaker number
○	RELAY 1	○	CB1
○○	RELAY 2	○○	CB2
○○○	RELAY 3	○○○	CB3
○○○○	RELAY 4		
○○○○○	RELAY 5		



INSTALLATION DE L'UNITÉ EXTÉRIEURE

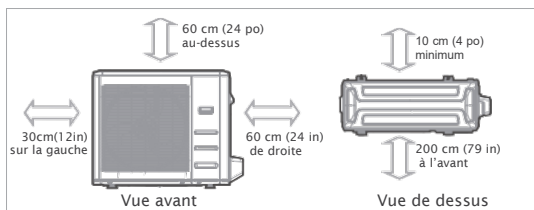
AVIS

Installez le module en respectant les réglementations et interrupteurs locaux. Ils peuvent être légèrement différents d'une région à l'autre.

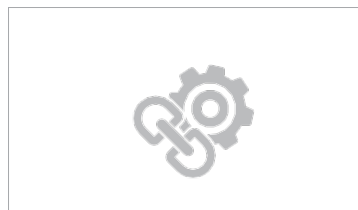
Sélectionnez l'emplacement de l'installation des unités extérieures

Avant d'installer le module extérieur, vous devez choisir un endroit qui convient. Voici quelques éléments classiques qui vous aideront à choisir un bon emplacement pour le module.

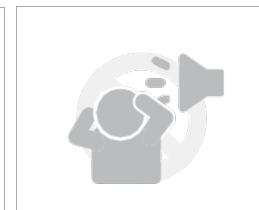
Les emplacements d'installation qui conviennent satisfont les critères suivants :



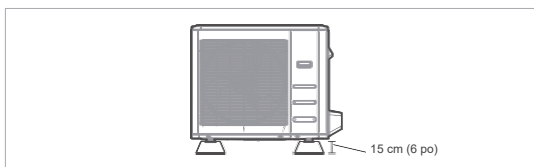
Respecter toutes les conditions spatiales présentées dans les Conditions spatiales ci-dessus.



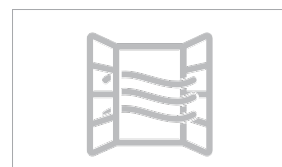
Ferme et solide : l'emplacement doit supporter le module et ne pas trembler.



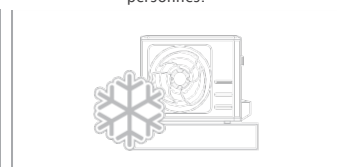
Le bruit provenant de l'appareil ne perturbera pas les autres personnes.



L'unité extérieure doit être installée sur des surmontoirs d'au moins 15 cm (6 po) de hauteur ou selon le code local pour obtenir l'unité au-dessus de la chute de neige moyenne locale.



Bonne circulation de l'air et aération.



Lorsque des chutes de neige sont prévues, prenez les mesures appropriées pour éviter l'accumulation de glace et l'accumulation aux serpentins dommage.

NE PAS installer le module dans les lieux suivants :

Près d'un obstacle qui bloquerait les entrées et sorties d'air.

Près d'animaux ou de plantes qui seraient blessées par l'air chaud dégagé.

Près d'une rue publique, d'endroits pleins de monde ou là où le bruit du module gênera d'autres personnes.

Dans un endroit exposé à de grandes quantités de poussière.

Près d'une source de gaz combustible

⚠ MISE EN GARDE :

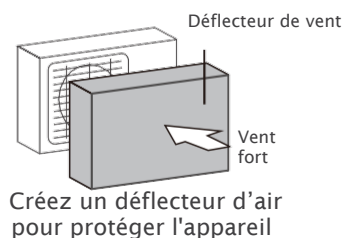
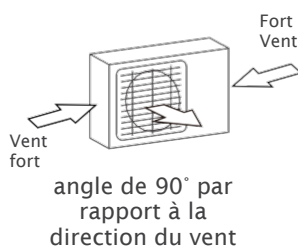
PRISES EN CONSIDERATIONS PARTICULIÈRES POUR LES CONDITIONS CLIMATIQUES EXTRÊMES

Si le module est souvent exposé à des vents violents:

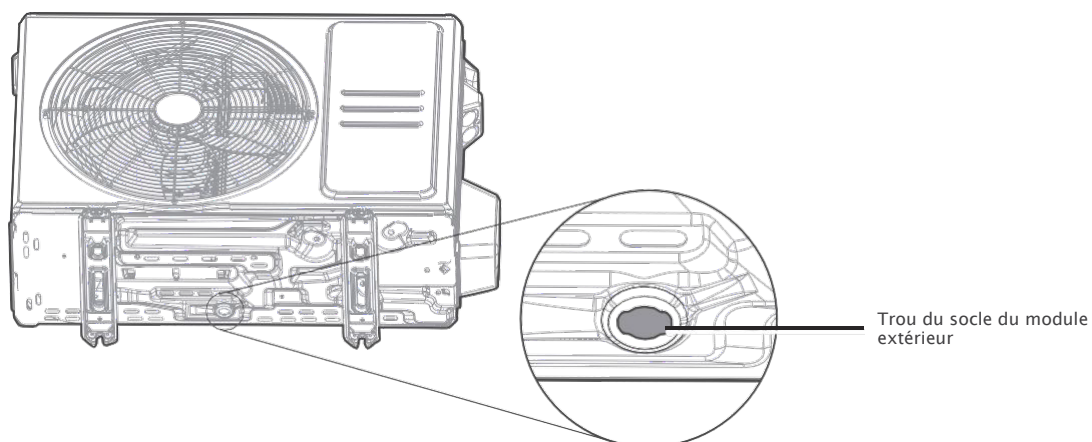
Installez le module de manière à ce que la sortie d'air se trouve à un angle de 90° par rapport à la direction du vent. Si besoin, construisez une barrière devant le module pour le protéger des vents extrêmement violents. Voir les figures ci-dessous.

Si le module est souvent exposé à des pluies importantes ou de la neige :

Construisez un abri au-dessus du module pour le protéger de la pluie et de la neige. Attention à ne pas gêner la circulation de l'air autour du module.



Installation du raccord de vidange (unité de pompe à chaleur)



Étape 1 :

Repérez le trou du bac de base de l'unité extérieure.



Étape 2 :

- Poser le joint en caoutchouc à l'extrémité du raccord de vidange qui sera relié à l'unité extérieure.
- Insérer le raccord d'évacuation dans l'orifice situé sur le socle du module. Le raccord d'évacuation émet un « clic » quand il est en place.
- Connecter une extension de tuyau d'évacuation (non incluse) au raccord d'évacuation, pour rediriger l'eau sortant du module en mode chauffage.

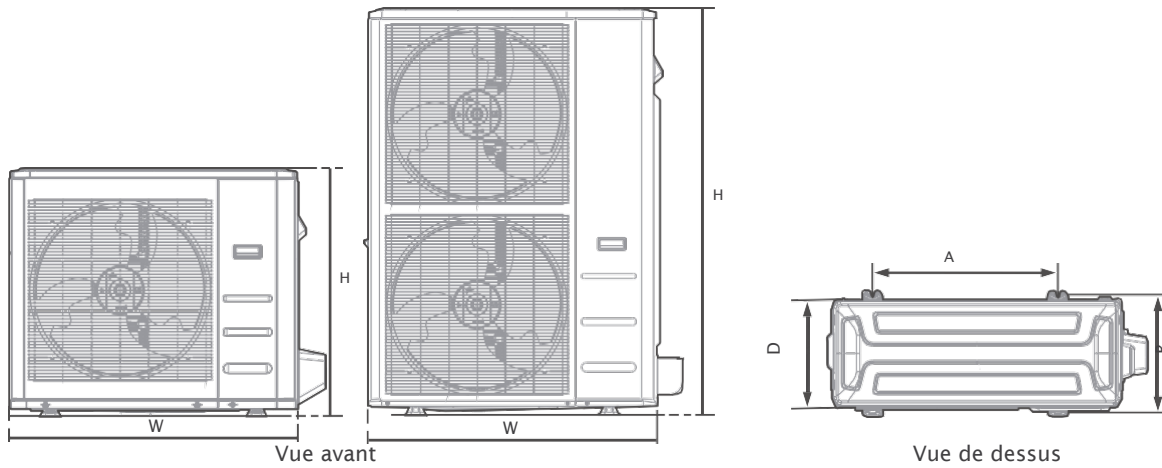
DANS LES RÉGIONS FROIDES

Dans les régions froides, veillez à ce que le tuyau d'évacuation soit aussi vertical que possible pour garantir un bon écoulement de l'eau. Si l'eau s'écoule trop lentement, elle peut geler dans le tuyau et inonder le module.

Fixer le module extérieur.

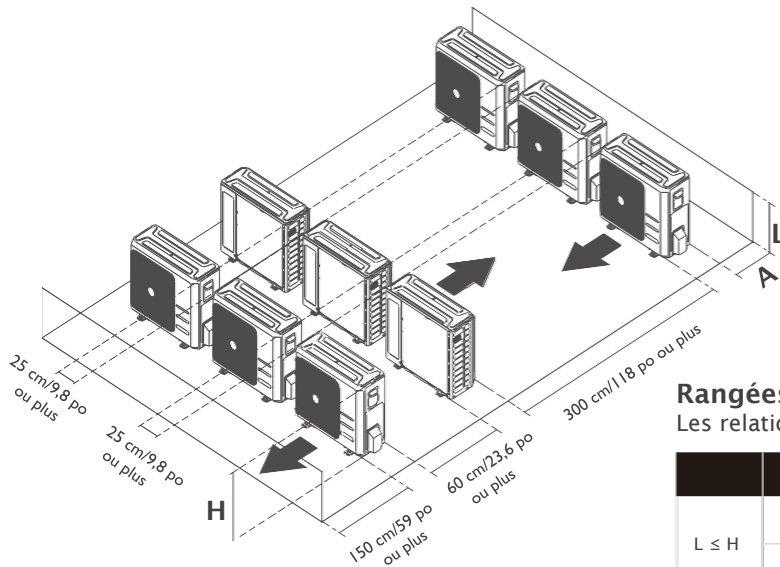
Le module extérieur peut être fixé au sol ou à une équerre de fixation murale à l'aide de vis (M10). Préparez le socle d'installation du module selon les dimensions ci-dessous.

Types et spécifications des modules extérieurs



Dimensions du module extérieur						Dimensions du module extérieur			
W		H		P		A		B	
mm	po	mm	po	mm	po	mm	po	mm	po
805	31-11/16	554	21-13/16	330	13	511	20-1/8	317	12-1/2
890	35	673	26-1/2	342	13-15/32	663	26-1/8	354	13-15/16
946	37-1/4	810	31-29/32	410	16-5/32	673	26-1/2	403	15-7/8
952	37-1/2	1333	52-1/2	415	16-11/32	634	24-35/36	404	15-29/32

(Unité : mm/pouce)



Rangées d'installation en série

Les relations entre H, A et L sont les suivantes.

	L	A
$L \leq H$	$L \leq 1/2 H$	25 cm / 9-13/16 po ou plus
	$1/2 H < L \leq H$	30 cm / 11-13/16 po ou plus
$L > H$	Ne peut pas être installé	

Si vous installez l'unité au sol ou sur une plateforme de montage en béton, PROCÉDEZ COMME SUIV :

- Marquer l'emplacement des quatre boulons extensibles, conformément au tableau des dimensions.
- Pré-percer les trous pour les boulons extensibles.
- Placer un écrou à l'extrémité de chaque boulon extensible.
- À l'aide d'un marteau, frapper les boulons extensibles pour les insérer dans les trous pré-percés.
- Retirer les écrous des boulons extensibles, et placer le module extérieur sur les boulons.
- Placer une rondelle sur chaque boulon extensible, puis replacer les écrous.
- À l'aide d'une clé, serrer chaque écrou jusqu'à ce qu'il soit bien serré.

 **AVERTISSEMENT**

LORSQUE VOUS PERCEZ LE BÉTON, IL EST CONSEILLÉ DE SE MUNIR EN PERMANENCE DE LUNETTES DE PROTECTION.

Si vous installez l'unité sur un support mural, PROCÉDEZ COMME SUIV :

- Marquer l'emplacement des trous des équerres de fixation, conformément au tableau des dimensions.
- Pré-percer les trous pour les boulons extensibles.
- Placez un joint au bout de chaque vie.
- Enfiler les boulons extensibles dans les trous des équerres de fixation murale, positionner les équerres à leur place, puis à l'aide d'un marteau, frapper les boulons extensibles pour les insérer dans le mur.
- Vérifier que les équerres de fixation murale sont droites.
- Soulevez délicatement le module, et placez ses pieds sur les équerres de fixation murale.
- Visser fermement le module sur les équerres.
- Si possible, installer l'unité avec des coussins isolants en caoutchouc afin de réduire les vibrations et le bruit.

 **MISE EN GARDE**

Assurez-vous que le mur soit en briques solides, en béton ou dans un autre matériau résistant de ce type. Le mur doit pouvoir supporter au minimum quatre fois le poids du module.

PRÉCAUTIONS DE CÂBLAGE

⚠ AVERTISSEMENT

LIRE CES AVERTISSEMENTS AVANT TOUTE INTERVENTION ÉLECTRIQUE.

- Toute l'installation électrique doit être conforme aux réglementations et codes nationaux et locaux, et doit être réalisée par un électricien autorisé.
- Toutes les connexions électriques doivent être faites conformément au Schéma de connexion électrique se trouvant sur les panneaux des modules intérieur et extérieur.
- S'il y a un grave problème de sécurité lié à l'alimentation électrique, cesser immédiatement toute manipulation. Expliquer pourquoi au client, et refuser d'installer le module tant que le problème de sécurité n'est pas totalement résolu.
- La tension d'alimentation doit être comprise entre 90 et 110 % de la tension nominale. Une alimentation électrique insuffisante peut être à l'origine d'un dysfonctionnement, d'une électrocution ou d'un incendie.
- Il est recommandé d'installer un parasurtenseur externe au niveau du sectionneur extérieur.
- Si vous connectez l'alimentation au câblage fixe, un commutateur ou un disjoncteur qui déconnecte tous les pôles et a une séparation de contact d'au moins 1/8 in (3 mm) doit être intégré dans le câblage fixe. Le technicien qualifié doit utiliser un disjoncteur ou un interrupteur approuvé.
- Connectez seulement l'unité à une branche individuelle de circuit. Ne connecter aucun autre appareil sur cette ligne.
- Veiller à bien mettre le climatiseur à la terre.
- Chaque câble doit être bien raccordé. Un câblage trop lâche peut entraîner une surchauffe du terminal, et par conséquent, un dysfonctionnement, voire un incendie.
- Ne pas laisser les câbles toucher ni reposer sur la tuyauterie du réfrigérant, le compresseur, ni aucune pièce amovible du module.
- Afin d'éviter toute électrocution, ne touchez jamais les composants électriques tout de suite après que l'alimentation électrique a été coupée. Une fois le courant coupé, attendez toujours au moins 10 minutes avant de toucher les composants électriques.
- Assurez-vous de ne pas croiser votre câblage électrique avec le câblage de signal.
- Cela peut entraîner une distorsion, des interférences ou éventuellement endommager les cartes de circuits imprimés.
- Aucun autre équipement ne doit être connecté au même circuit d'alimentation.
- Brancher les câbles extérieurs avant les câbles intérieurs.

⚠ AVERTISSEMENT

AVANT TOUTE MANIPULATION ÉLECTRIQUE OU DE CÂBLAGE, COUPEZ L'ALIMENTATION PRINCIPALE DU SYSTÈME.

CÂBLAGE DE L'UNITÉ EXTÉRIEURE

⚠ AVERTISSEMENT

Avant toute manipulation électrique ou de câblage, couper l'alimentation principale du système.

Étape 1 : Préparer le câble pour la connexion.

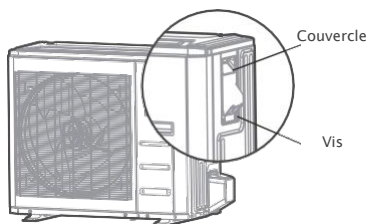
1. Il convient d'abord de choisir la bonne taille de câble.
2. À l'aide de pinces à dénuder, dénuder la gaine en caoutchouc des deux extrémités du câble de signal pour dénuder environ 15 cm (5,9 po) de fil.
3. Dénudez l'isolant des extrémités.
4. Le fil toronné nécessite que des cosses en U ou des cosses à anneau soient serties sur les extrémités du fil.

● AVIS

- Lors du branchement des fils, strictement suivre le schéma de câblage situé à l'intérieur du couvercle du boîtier électrique.
- Choisissez le type de câble en fonction des commutateurs électriques locaux et des réglementations en vigueur.
- Veuillez choisir la bonne taille de câble en fonction de l'amplitude minimale du circuit indiquée sur le nom de l'unité.

Étape 2 : Déposer le couvercle électrique.

Retirer le couvercle du boîtier électrique du module extérieur. S'il n'y a pas de couvercle sur l'unité extérieure, retirer les boulons de la carte de maintenance et retirer la carte de protection.



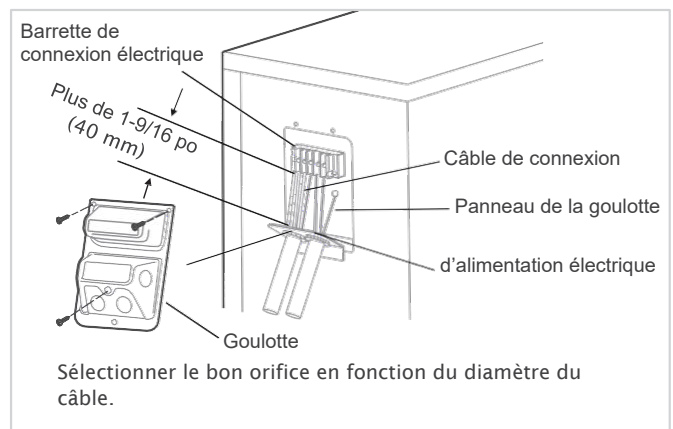
Étape 3 : Connectez les cosses aux terminaux.

Faites correspondre les couleurs/étiquettes des câbles avec les étiquettes sur la barrette de connexion électrique. Visser fermement la cosse de chaque câble sur la borne correspondante.

4. Fixez le câble à l'aide du serre-câble.
5. Isolez les fils inutilisés à l'aide de ruban isolant. Les conserver à l'écart de tout composant électrique ou métallique.
6. Réinstaller le couvercle du boîtier de commande électrique.

En Amérique du Nord

1. Retirer le couvercle du boîtier électrique du module en desserrant les 3 vis.
2. Retirez les capuchons du panneau de conduit.
3. Montez les tubes de conduit (non fournis) sur le panneau de conduit.
4. Connecter correctement l'alimentation électrique et les lignes à basse tension aux bornes correspondantes sur la barrette de connexion.
5. Mettez le module à la terre, conformément aux interrupteurs locaux.
6. Assurez-vous de dimensionner chaque fil en laissant plusieurs pouces plus longs que la longueur requise pour le câblage.



⚠ AVERTISSEMENT

ISOLEZ LES CÂBLES D'ALIMENTATION ÉLECTRIQUE ET LES CÂBLES DE COMMUNICATION PAR LE DÉFLECTEUR DE TENSION ET GARDEZ LES CÂBLES D'ALIMENTATION ÉLECTRIQUE À L'ÉCART DES CÂBLES DE COMMUNICATION.

CÂBLAGE DE L'UNITÉ INTÉRIEURE

⚠ MISE EN GARDE

- Lors de la connexion des câbles, veuillez suivre strictement le schéma de câblage.
- Le circuit de réfrigérant peut devenir très chaud. Maintenir le câble d'interconnexion à l'écart du tube en cuivre.

Étape 1 : Préparer le câble pour la connexion.

1. À l'aide d'une pince à dénuder, dénuder la gaine d'isolation à chaque extrémité du câble de signal de façon à découvrir environ 15 cm (5,9 po) de câble.
2. Dénuder l'isolation des extrémités des câbles.

Étape 2 : Ouvrir le panneau avant du module intérieur.

À l'aide d'un tournevis, retirer le couvercle du boîtier de commande électrique du module intérieur.

Étape 3 : Connecter les câbles aux bornes.

1. Faites passer le câble d'alimentation et le câble de signal à travers la sortie de câble
2. Faire correspondre les couleurs de câble/étiquettes avec les étiquettes sur la barrette de connexion. Visser fermement les cosses de chaque câble sur la borne correspondante. Reportez-vous au numéro de série et au schéma de câblage situés sur le couvercle du boîtier de commande électrique.

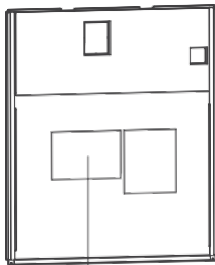
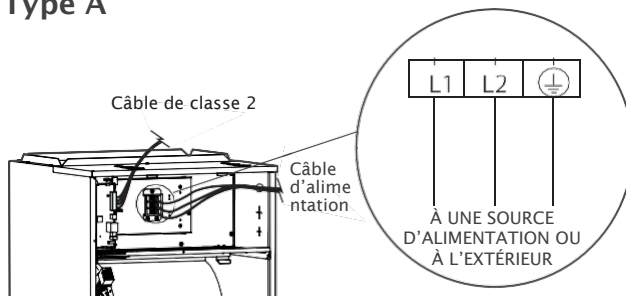
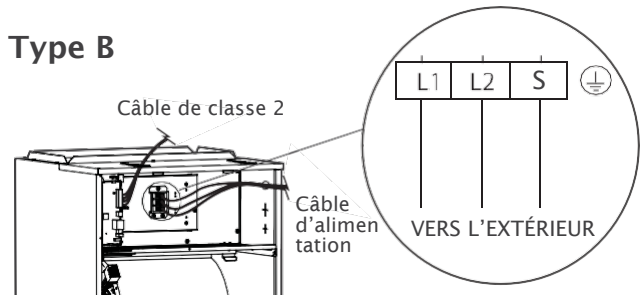


Schéma de câblage

Type A



Type B



⚠ AVERTISSEMENT

ISOLEZ LES CÂBLES D'ALIMENTATION ÉLECTRIQUE ET LES CÂBLES DE COMMUNICATION PAR LE DÉFLECTEUR DE TENSION ET GARDEZ LES CÂBLES D'ALIMENTATION ÉLECTRIQUE À L'ÉCART DES CÂBLES DE COMMUNICATION.

3. Fixer le câble à l'aide de la pince à câbles. Le câble ne doit pas être trop lâche ni tirer sur les cosses.
4. Rattacher le couvercle du boîtier électrique.
5. Fixer le câble à l'aide de la pince à câbles. Le câble ne doit pas être trop lâche ni tirer sur les cosses.
6. Rattacher le couvercle du boîtier électrique

⚠ MISE EN GARDE

- Lors de la connexion des câbles, veuillez suivre strictement le schéma de câblage.
- Le circuit de réfrigérant peut devenir très chaud. Maintenir le câble d'interconnexion à l'écart du tube en cuivre.

MÉTHODES DE CÂBLAGE SPÉCIFIQUES

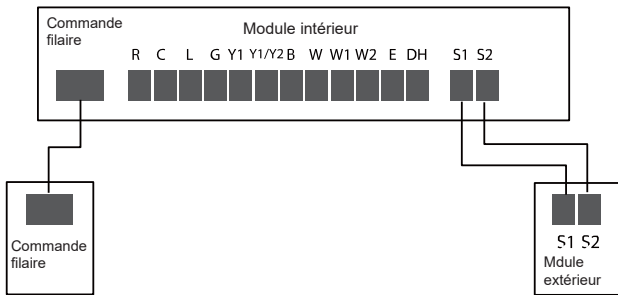
⚠ AVERTISSEMENT

Veillez vous référer à la plaque signalétique de câblage pour la méthode de câblage. Ne connectez pas le cordon d'alimentation à la ligne de communication, car cela pourrait endommager le système.

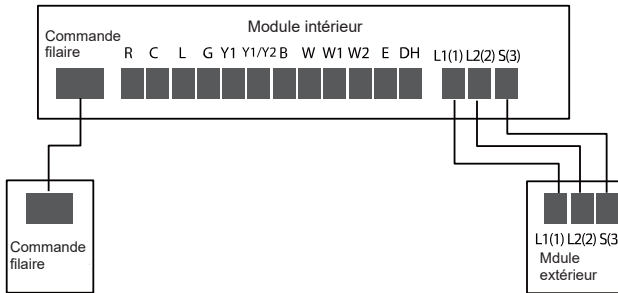
Méthode de connexion A :

Reportez-vous à la méthode de câblage de la communication interne et externe de la machine et de la commande filaire comme suit :

(A)



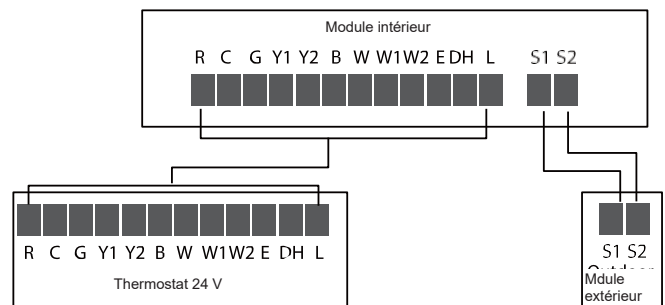
(B)



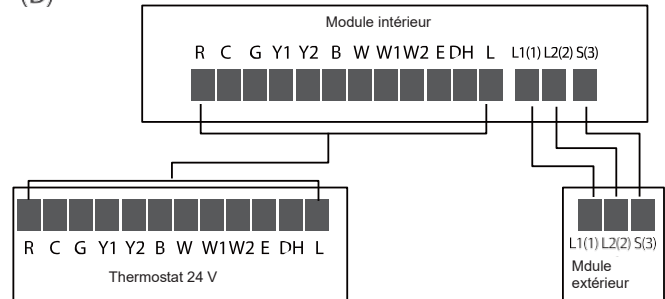
Méthode de connexion B :

Pour l'utilisation d'un thermostat 24 V, se référer au câblage ci-dessous :

(A)



(B)

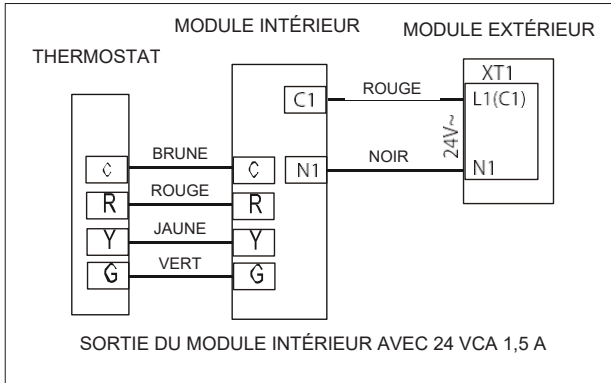


● AVIS

La méthode de câblage du thermostat et du module interne fait référence au câblage du schéma de non-communication.

Méthode de connexion C :

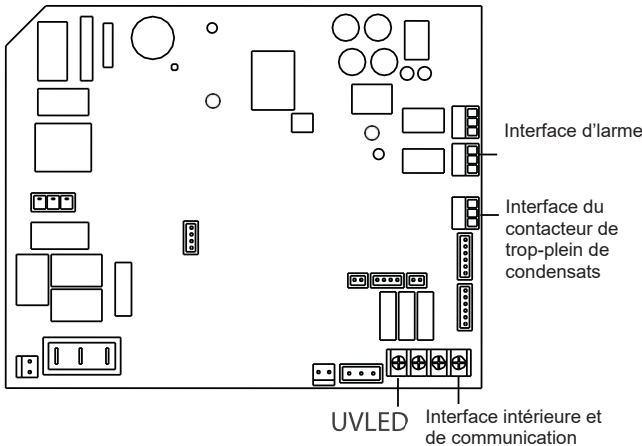
Schéma de câblage des systèmes de refroidissement et de type à vitesse fixe uniquement :



AVIS

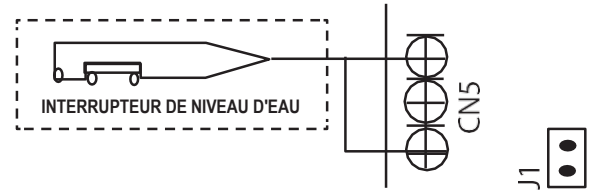
Suggestion : Il est recommandé d'utiliser un thermostat de la série Honeywell de style de thermostats non programmés, y compris le TH5220D.

Câblage des fonctions en option :

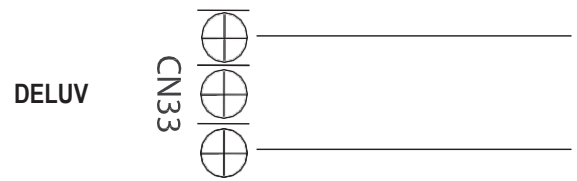


Contacteur de trop-plein de condensats :

Le module comporte un contacteur de trop-plein de condensats. Pour l'activer, retirer le cavalier J1 et connecter le dispositif de trop-plein de condensats fourni par l'installateur à CN5 conformément à la section ci-dessous. Lorsqu'une condition de débordement est présente, le dispositif doit ouvrir la connexion indiquant à l'unité de tourner vers le système.



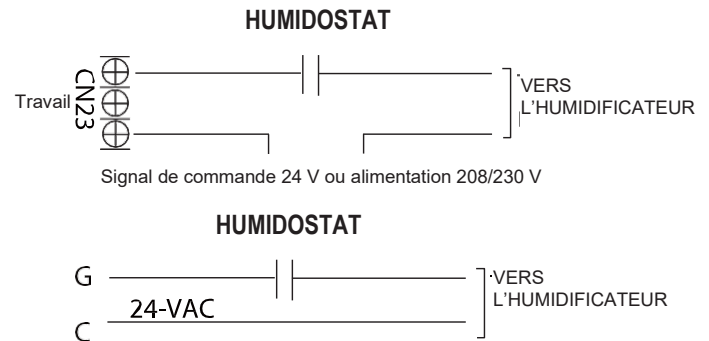
L'avertissement de défaut :



Sortie d'alarme :

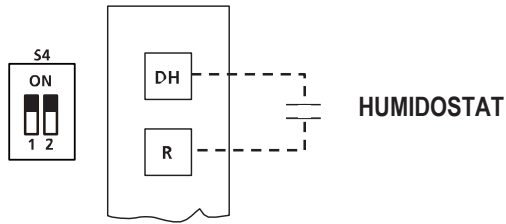
Une sortie d'alarme (CN33) peut être utilisée si des actions sont nécessaires en cas d'erreur. Il s'agit d'un port de sortie passif, il convient donc d'entrer un signal de tension. Le relais est normalement ouvert pour un fonctionnement normal et fermé lorsqu'une condition d'anomalie est active.

Contrôle de l'humidificateur :



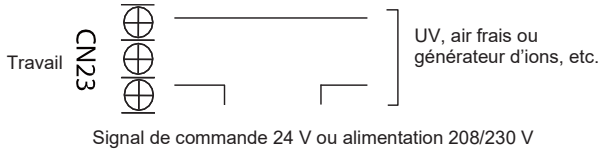
Pour connecter un humidificateur, utilisez le port de sortie de « TRAVAIL » du signal passif (CN23) ainsi que les fils G et C du contrôleur, et câblez l'humidistat et l'humidificateur conformément au schéma de câblage ci-dessus. Lorsque le ventilateur est en marche, le relais CN23 est fermé, ce qui permet d'alimenter l'humidificateur lorsque l'humidistat est en dessous de la valeur de consigne d'humidité. Si le thermostat ou le régulateur de zone dispose d'une interface HUM, connecter l'humidificateur directement aux ports HUM et C.

Câblage de la commande de déshumidification



Le contrôle de déshumidification nécessite une Humidostat externe à DH et R. réglez S4-2 sur OFF. Lorsque l'humidité augmente et dépasse la valeur définie de l'Humidostat, le signal 24V de DH passe à 0V, le système de refroidissement démarre l'opération de déshumidification et le volume d'air chute à 80 % du volume d'air de refroidissement nominal.

Câblage UV, air frais ou générateur d'ions



Le port WORK est relié au ventilateur. Lorsque le ventilateur est en marche, le relais est fermé; si un signal 24 V actif est nécessaire, il peut être directement connecté aux ports G et C.

Logique de commande

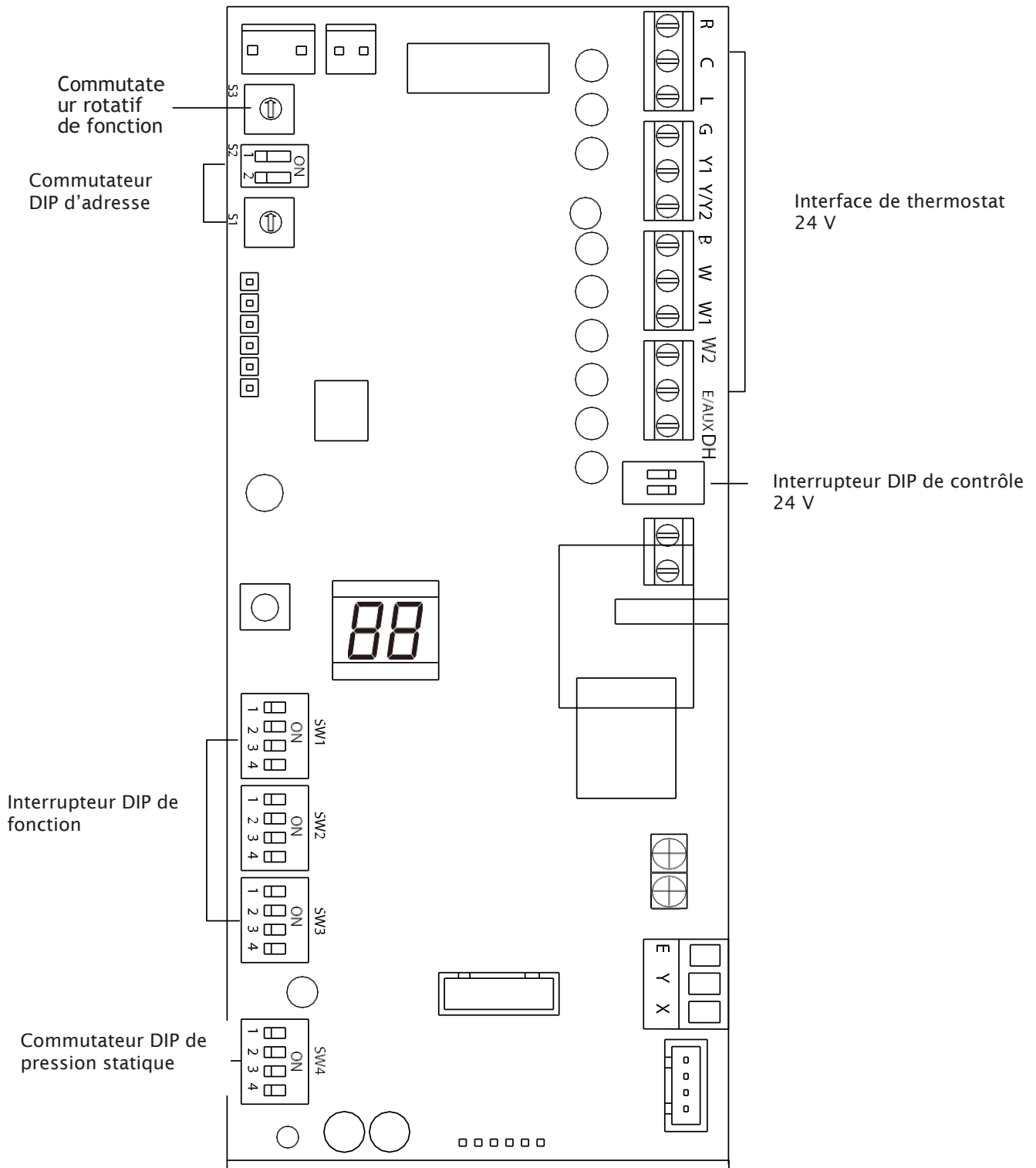
Connecteur de l'unité intérieure

Liaison	Objet
R	Raccordement électrique 24 V
C	Commun
G	Commande du ventilateur
Y1	Refroidissement faible
Y/Y2	Refroidissement fort
B	Valve d'inversion de chauffage
W	Commande du chauffage
W1	Étape 1 Chauffage électrique
W2	Étape 2 Chauffage électrique
E/AUX	Chauffage de secours
DH/DS/BK	Commande de déshumidification/de zonage
L	Signal d'erreur du système

Affichage DEL

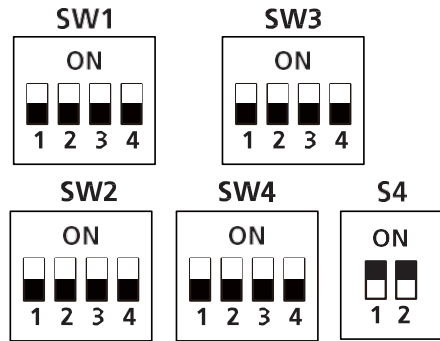
La commande affiche l'état du module ainsi que les codes d'erreur actifs sur l'affichage DEL. Si le module fonctionne normalement, l'affichage DEL affiche la valeur de consigne de température actuelle. En cas d'erreur, l'affichage clignote rapidement indiquant le code d'erreur actif. Se référer au tableau des codes d'erreur figurant dans le chapitre relatif au dépannage du manuel pour plus d'informations sur les codes d'erreur.

Définitions des commutateurs DIP



Paramètres des commutateurs DIP de fonction :

Le mode thermostat 24V doit se référer aux réglages suivants :



SW4-1	000 est la valeur par défaut 000/001/010/011/100/101/110/111, machines internes avec différentes capacités, chauffage électrique et classification PSC pour utilisation.
SW4-2	
SW4-3	

Code de numérotation du module intérieur

Tableau des combinaisons de fonctions SW1-1 et SW1-4 :

SW1	Type de contrôle	Système autonome ou complet
	Match libre	Match libre
	Commande filaire	Système complet
	24 V Thermostat	Système complet
	24 V Thermostat	Autonome

No.	Code de numérotation	Scénario de contrôle	Fonction	MARCHE	ARRÊTE	Remarque
1	SW1-2	1,2	Option de protection anti-soufflage à froid	NO	[Par défaut] OUI	
2	SW1-3	1,2,3	Options de refroidissement/chauffage et de refroidissement unique	Vitesse lente	[Défaut] refroidissement et chauffage	
3	SW2-1	1	compresseur en marche (demande fonctionnant avec la chaleur POMP+ chaleur électrique)	compresseur de refroidissement	[Défaut] compresseur plus rapide	
4	SW2-1	2	Différentiel de température pour activer le premier étage de la chaleur (l'ÉCART entre les T1 et TS), câblage La demande du contrôleur avec la pompe à chaleur et la chaleur électrique fonctionnent ensemble	2°F (1°C)	[Défaut] 4°F (2°C)	Concerne uniquement le compresseur et W1
5	SW2-2	2	Temporisation de chauffage électrique	OUI	[Défaut] NO	
6	SW2-3	2	Délai de démarrage du chauffage auxiliaire électrique	30 minutes	[Défaut] 15 minutes	Basé sur SW2-2 est SUR
7	SW2-4	2	Verrouillage de température ambiante extérieure du compresseur/chauffage auxiliaire	Le compresseur ne fonctionnera pas si la température extérieure est inférieure à la température représentée par S3	[Défaut] le chauffage ne fonctionnera pas si la température extérieure est supérieure à la température Représentée par S3	SW2-4 et S3 doivent travailler ensemble
8	Rotatif commutateur S3	2	Réglage de la limite de température extérieure (pour le chauffage auxiliaire ou le compresseur)	0 signifie que la protection contre la température n'est pas activée, la plage du cadran est comprise entre 1 et F, 1 égale à -4 °F. Et il a augmenté jusqu'à 46 °F selon le tableau "A"		
9	SW3-1	1	Durée d'exécution continue maximale autorisée avant que le système n'adapte automatiquement la capacité pour satisfaire le point de consigne. Cela ajoute 1 à 5 °F au point de consigne utilisateur dans le point de contrôle calculé pour augmenter la capacité et satisfaire le point de consigne de l'utilisateur	30 minutes	[Défaut] 90 minutes	
10	SW3-2	1	Réglage du différentiel de température y/Y2 de refroidissement et de chauffage.	compresseur vitesse plus lente	[Défaut] compresseur plus rapide	Concerne uniquement le compresseur
11	SW3-3	1	Compresseur en marche (fonctionnement à la demande avec pompe à chaleur + chauffage électrique)	compresseur vitesse plus lente	[Défaut] compresseur plus rapide	Concerne uniquement le compresseur et W2
12	SW3-3	2	Différentiel de température pour activer le chauffage auxiliaire de deuxième étage (l'ÉCART de T1 et TS) demande du contrôleur de fil avec pompe à chaleur + électrique la chaleur fonctionne ensemble	4°F (2°C)	[Défaut] 6°F (3°C)	
13	SW3-4	1,3	Vitesse du ventilateur du mode de refroidissement lorsque le thermostat 24V est appliqué pendant.	Turbo	Élevé	
14	SW4	1,2,3	Réglage du CFM nominal de chauffage électrique	Les réglages disponibles sont 000/001/010/011. Chaque chiffre correspond à une position de l'interrupteur unique PAR EXEMPLE [SW4-1 OFF, SW4-2 ON, SW4-3 OFF] = 010 Voir le tableau 11 pour le réglage CFM correspondant		
15	S4-1	1,3	Erreur ON	[Défaut] pour la chaleur supplémentaire mono-étagée, W1 et W2 sont connectés	Pour chauffage supplémentaire à deux étages, W1 et W2 sont contrôlés indépendamment.	
16	S4-2	1,3	Sélection de la fonction DH	[Défaut] contrôle de l'humidification non disponible	La fonction de déshumidification est activée par l'entremise d'un thermostat	

AVIS : Le commutateur DIP SW4 est réservé aux techniciens de maintenance certifiés pour le débogage et l'utilisation. Ne pas y toucher.

Scénario de contrôle	24V TSTAT, S1+S2	1
	Contrôleur filaire S1+S2	2
	Complet 24V	3

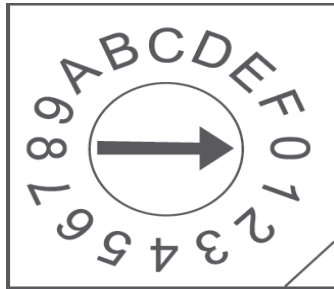


Tableau A

S3	S3 (°F)	S3 (°C)
0	ARRÊTE	ARRÊTE
1	-4	-20
2	-0	-18
3	3	-16
4	7	-14
5	10	-12
6	14	-10
7	18	-8
8 po	21	-6
9	25	-4
A	28	-2
B	32	0
C	36	2
D	39	4
E	43	6
F	46	8 po

Réglage de l'interrupteur DIP de l'unité extérieure

NO.	Code de numérotation	Fonctions	MARCHE	OFF (ARRÊT)
1	SW-1	Emplacement du dispositif de mesure	Étranglement extérieur (l'électrovalve unidirectionnelle normalement fermée n'est pas sous tension)	Étranglement intérieur (l'électrovalve unidirectionnelle normalement fermée est maintenue)
2	SW-2	Code de numérotation de communication	Schéma de communication 24 V	Schéma de communication 485
3	SW-3	Fonction forte de froid et de chaleur forte	La valeur de compensation cible de refroidissement/chauffage est valide.	La valeur de compensation cible de refroidissement/chaleur n'est pas valide.
4	SW-4	Fonction à définir		

Commutateur DIP d'adresse :

Numérotation des adresses S1+S2 : Lorsque l'utilisateur utilise le contrôleur centralisé, la numérotation de l'adresse est requise.

Adresse réseau : l'adresse sérigraphiée est l'adresse NET, qui est composée d'un code rotatif d'adresse 16 bits S2 plus un interrupteur DIP à deux chiffres S1 [réglé lors de l'installation technique, aucune fonction réseau n'a besoin d'être définie].

Lorsque S2 est 00 (le code de numérotation n'est pas connecté), la valeur de l'adresse réseau est la valeur de S2. Lorsque S2 est 10 (correspondant au commutateur du matériel connecté à la résistance 10 K), la valeur de l'adresse réseau est S2 plus 32.

Déterminé par le code de numérotation S2 1-10K 2-5, 1K
Lorsque S2 est 01 (correspondant au code de numérotation activé de la résistance 5,1 K connectée au matériel), la valeur de l'adresse réseau est la valeur de S2 plus 16.
Lorsque S2 est 11 (tous les codes de numérotation sont activés), la valeur de l'adresse réseau est la valeur de S2 plus 48.

Déterminé par le code de numérotation S2 1-10K 2-5, 1K

Sélection du code	Adresse du site Web
	S2 + 48
	S2 + 32
	S2 + 16
	S2

AVIS

Le commutateur DIP SW4 est réservé aux techniciens de maintenance certifiés pour le débogage et l'utilisation. Ne pas y toucher.

Tableau des volumes d'air

Capacité	Plage de pression statique externe	Vitesse du ventilateur	Kit de chauffage électrique	Thermostat 24 V		Commande filaire		Débit d'air (CFM)
				Commutateurs DIP	Borne 24V engagée	Commutateurs DIP	Mode	
18K (1,5 tonnes)	0 – 0,80 po en WG	Turbocompresseur de refroidissement	—	SW3-4=ON	Y2/Y	—	Cool (Froid)	618
		Refroidissement élevé	—	SW3-4=OFF	Y2/Y	—	Cool (Froid)	576
		Refroidissement moyen	—	—	Y1	—	Cool (Froid)	529
		Refroidissement bas	—	—	—	—	Cool (Froid)	488
		Pompe à chaleur Turbo	—	—	—	—	Heat (Chaud)	565
		Pompe à chaleur haute	—	—	B+Y2/Y, W	—	Heat (Chaud)	541
		Pompe à chaleur moyen	—	—	Y1	—	Heat (Chaud)	435
		Thermopompe bas	—	—	—	—	Heat (Chaud)	400
		Kit de chauffage électrique 0 (défaut)	10KW	SW4-1=OFF SW4-2=OFF SW4-3=OFF	W1, W2, AUX	SW4-1=OFF SW4-2=OFF SW4-3=OFF	Chauffage + aux., aux	653
		Kit de chauffage électrique 1	10 KW, 8KW	SW4-1=OFF SW4-2=OFF SW4-3=ON	W1, W2, AUX	SW4-1=OFF SW4-2=OFF SW4-3=ON	Chauffage + aux., aux	624
Kit de chauffage électrique 2	8KW	SW4-1=OFF SW4-2=ON SW4-3=OFF	W1, W2, AUX	SW4-1=OFF SW4-2=ON SW4-3=OFF	Chauffage + aux., aux	594		
Kit de chauffage électrique 3	5 KW, 3KW	SW4-1=OFF SW4-2=ON SW4-3=ON	W1, W2, AUX	SW4-1=OFF SW4-2=ON SW4-3=ON	Chauffage + aux., aux	565		
24K (2 tonnes)	0 – 0,80 po en WG	Turbocompresseur de refroidissement	—	SW3-4=ON	Y2/Y	—	Cool (Froid)	824
		Refroidissement élevé	—	SW3-4=OFF	Y2/Y	—	Cool (Froid)	759
		Refroidissement moyen	—	—	Y1	—	Cool (Froid)	694
		Refroidissement bas	—	—	—	—	Cool (Froid)	629
		Pompe à chaleur Turbo	—	—	—	—	Heat (Chaud)	788
		Pompe à chaleur haute	—	—	B+Y2/Y, W	—	Heat (Chaud)	753
		Pompe à chaleur moyen	—	—	Y1	—	Heat (Chaud)	641
		Thermopompe bas	—	—	—	—	Heat (Chaud)	524
		Kit de chauffage électrique 0 (défaut)	15 KW	SW4-1=OFF SW4-2=OFF SW4-3=OFF	W1, W2, AUX	SW4-1=OFF SW4-2=OFF SW4-3=OFF	Chauffage + aux., aux	871
		Kit de chauffage électrique 1	15 KW, 10 KW	SW4-1=OFF SW4-2=OFF SW4-3=ON	W1, W2, AUX	SW4-1=OFF SW4-2=OFF SW4-3=ON	Chauffage + aux., aux	841
Kit de chauffage électrique 2	10 KW, 8KW	SW4-1=OFF SW4-2=ON SW4-3=OFF	W1, W2, AUX	SW4-1=OFF SW4-2=ON SW4-3=OFF	Chauffage + aux., aux	818		
Kit de chauffage électrique 3	5KW	SW4-1=OFF SW4-2=ON SW4-3=ON	W1, W2, AUX	SW4-1=OFF SW4-2=ON SW4-3=ON	Chauffage + aux., aux	788		
30K (2,5 tonnes)	0 – 0,80 po en WG	Turbocompresseur de refroidissement	—	SW3-4=ON	Y2/Y	—	Cool (Froid)	988
		Refroidissement élevé	—	SW3-4=OFF	Y2/Y	—	Cool (Froid)	894
		Refroidissement moyen	—	—	Y1	—	Cool (Froid)	806
		Refroidissement bas	—	—	—	—	Cool (Froid)	712
		Pompe à chaleur Turbo	—	—	—	—	Heat (Chaud)	918
		Pompe à chaleur haute	—	—	B+Y2/Y, W	—	Heat (Chaud)	876
		Pompe à chaleur moyen	—	—	Y1	—	Heat (Chaud)	665
		Thermopompe bas	—	—	—	—	Heat (Chaud)	453
		Kit de chauffage électrique 0 (défaut)	15 KW	SW4-1=OFF SW4-2=OFF SW4-3=OFF	W1, W2, AUX	SW4-1=OFF SW4-2=OFF SW4-3=OFF	Chauffage + aux., aux	1088
		Kit de chauffage électrique 1	15 KW, 10 KW	SW4-1=OFF SW4-2=OFF SW4-3=ON	W1, W2, AUX	SW4-1=OFF SW4-2=OFF SW4-3=ON	Chauffage + aux., aux	1029
Kit de chauffage électrique 2	10 KW, 8KW	SW4-1=OFF SW4-2=ON SW4-3=OFF	W1, W2, AUX	SW4-1=OFF SW4-2=ON SW4-3=OFF	Chauffage + aux., aux	976		
Kit de chauffage électrique 3	5KW	SW4-1=OFF SW4-2=ON SW4-3=ON	W1, W2, AUX	SW4-1=OFF SW4-2=ON SW4-3=ON	Chauffage + aux., aux	918		

Tableau des volumes d'air

Capacité	Plage de pression statique externe	Vitesse du ventilateur	Kit de chauffage électrique	Thermostat 24 V		Commande filaire		Débit d'air (CFM)
				Commutateurs DIP	Borne 24V engagée	Commutateurs DIP	Mode	
36K (3 tonnes)	0 – 0,80 po en WG	Turbocompresseur de refroidissement	—	SW3-4=ON	Y2/Y	—	Cool (Froid)	1188
		Refroidissement élevé	—	SW3-4=OFF	Y2/Y	—	Cool (Froid)	1082
		Refroidissement moyen	—	—	Y1	—	Cool (Froid)	971
		Refroidissement bas	—	—	—	—	Cool (Froid)	865
		Pompe à chaleur Turbo	—	—	—	—	Heat (Chaud)	1112
		Pompe à chaleur haute	—	—	B+Y2/Y, W	—	Heat (Chaud)	1059
		Pompe à chaleur moyen	—	—	Y1	—	Heat (Chaud)	794
		Thermopompe bas	—	—	—	—	Heat (Chaud)	582
		Kit de chauffage électrique 0 (défaut)	20KW	SW4-1=OFF SW4-2=OFF SW4-3=OFF	W1, W2, AUX	SW4-1=OFF SW4-2=OFF SW4-3=OFF	Chauffage + aux., aux	1306
		Kit de chauffage électrique 1	15 KW	SW4-1=OFF SW4-2=OFF SW4-3=ON	W1, W2, AUX	SW4-1=OFF SW4-2=OFF SW4-3=ON	Chauffage + aux., aux	1241
		Kit de chauffage électrique 2	10 KW, 8KW	SW4-1=OFF SW4-2=ON SW4-3=OFF	W1, W2, AUX	SW4-1=OFF SW4-2=ON SW4-3=OFF	Chauffage + aux., aux	1176
		Kit de chauffage électrique 3	5 KW, 8KW	SW4-1=OFF SW4-2=ON SW4-3=ON	W1, W2, AUX	SW4-1=OFF SW4-2=ON SW4-3=ON	Chauffage + aux., aux	1112
		48K (4 tonnes)	0 – 0,80 po en WG	Turbocompresseur de refroidissement	—	SW3-4=ON	Y2/Y	—
Refroidissement élevé	—			SW3-4=OFF	Y2/Y	—	Cool (Froid)	1282
Refroidissement moyen	—			—	Y1	—	Cool (Froid)	1094
Refroidissement bas	—			—	—	—	Cool (Froid)	906
Pompe à chaleur Turbo	—			—	—	—	Heat (Chaud)	1471
Pompe à chaleur haute	—			—	B+Y2/Y, W	—	Heat (Chaud)	1306
Pompe à chaleur moyen	—			—	Y1	—	Heat (Chaud)	1141
Thermopompe bas	—			—	—	—	Heat (Chaud)	976
Kit de chauffage électrique 0 (défaut)	20KW			SW4-1=OFF SW4-2=OFF SW4-3=OFF	W1, W2, AUX	SW4-1=OFF SW4-2=OFF SW4-3=OFF	Chauffage + aux., aux	1741
Kit de chauffage électrique 1	15 KW			SW4-1=OFF SW4-2=OFF SW4-3=ON	W1, W2, AUX	SW4-1=OFF SW4-2=OFF SW4-3=ON	Chauffage + aux., aux	1653
Kit de chauffage électrique 2	10 KW, 8KW			SW4-1=OFF SW4-2=ON SW4-3=OFF	W1, W2, AUX	SW4-1=OFF SW4-2=ON SW4-3=OFF	Chauffage + aux., aux	1559
Kit de chauffage électrique 3	8KW			SW4-1=OFF SW4-2=ON SW4-3=ON	W1, W2, AUX	SW4-1=OFF SW4-2=ON SW4-3=ON	Chauffage + aux., aux	1471
60K (5 tonnes)	0 – 0,80 po en WG			Turbocompresseur de refroidissement	—	SW3-4=ON	Y2/Y	—
		Refroidissement élevé	—	SW3-4=OFF	Y2/Y	—	Cool (Froid)	1582
		Refroidissement moyen	—	—	Y1	—	Cool (Froid)	1359
		Refroidissement bas	—	—	—	—	Cool (Froid)	1135
		Pompe à chaleur Turbo	—	—	—	—	Heat (Chaud)	1659
		Pompe à chaleur haute	—	—	B+Y2/Y, W	—	Heat (Chaud)	1582
		Pompe à chaleur moyen	—	—	Y1	—	Heat (Chaud)	1247
		Thermopompe bas	—	—	—	—	Heat (Chaud)	976
		Kit de chauffage électrique 0 (défaut)	25KW	SW4-1=OFF SW4-2=OFF SW4-3=OFF	W1, W2, AUX	SW4-1=OFF SW4-2=OFF SW4-3=OFF	Chauffage + aux., aux	2171
		Kit de chauffage électrique 1	15 KW, 20KW	SW4-1=OFF SW4-2=OFF SW4-3=ON	W1, W2, AUX	SW4-1=OFF SW4-2=OFF SW4-3=ON	Chauffage + aux., aux	2029
		Kit de chauffage électrique 2	10 KW, 15KW	SW4-1=OFF SW4-2=ON SW4-3=OFF	W1, W2, AUX	SW4-1=OFF SW4-2=ON SW4-3=OFF	Chauffage + aux., aux	1894
		Kit de chauffage électrique 3	10KW	SW4-1=OFF SW4-2=ON SW4-3=ON	W1, W2, AUX	SW4-1=OFF SW4-2=ON SW4-3=ON	Chauffage + aux., aux	1753



Le moteur de volume d'air constant est appliqué. Le volume d'air est donc constant à tous les ESP dans la plage indiquée.

CARACTÉRISTIQUES DE L'ALIMENTATION

Spécifications de puissance de refroidissement et de chauffage (pour les modèles d'Amérique du Nord)

MODÈLE (Btu/h)		18K	24K	30K	
PUISSANCE (extérieur)	PHASE	1 Phase			
	FRÉQUENCE ET VOLT	208/230V,60Hz			
FUSIBLE DU CIRCUIT D'ENTRÉE		6,3 A 30A	6,3 A 30A	6,3 A 30A	
JAUGE DE LIGNES	LIGNE ÉLECTRIQUE DE L'UNITÉ EXTÉRIEURE	QUANTITÉ DE LA LIGNE	2 + masse		
		DIAMÈTRE DE LA LIGNE (AWG)	14	12	12
	LIGNE DE SIGNAL EXTÉRIEUR-INTÉRIEUR	QUANTITÉ DE LA LIGNE	----		
		DIAMÈTRE DE LA LIGNE (AWG)	----		
	CÂBLE DE SIGNAL DU THERMOSTAT	QUANTITÉ DE LA LIGNE	----		
		DIAMÈTRE DE LA LIGNE (AWG)	18		
	CÂBLE DE CONNEXION DU MODULE INTÉRIEUR	QUANTITÉ DE LA LIGNE	4		
		DIAMÈTRE DE CÂBLE (CALIBRE)	16		

MODÈLE (Btu/h)		36K	48K	60K	
PUISSANCE (extérieur)	PHASE	1 Phase			
	FRÉQUENCE ET VOLT	208/230V,60Hz			
FUSIBLE DU CIRCUIT D'ENTRÉE		16A 60A	16A 60A	16A 60A	
JAUGE DE LIGNES	LIGNE ÉLECTRIQUE DE L'UNITÉ EXTÉRIEURE	QUANTITÉ DE LA LIGNE	2 + masse		
		DIAMÈTRE DE LA LIGNE (AWG)	STD 12 HH 8	STD 10 HH 8	STD 10 NA
	LIGNE DE SIGNAL EXTÉRIEUR-INTÉRIEUR	QUANTITÉ DE LA LIGNE	2		
		DIAMÈTRE DE LA LIGNE (AWG)	20		
	CÂBLE DE SIGNAL DU THERMOSTAT	QUANTITÉ DE LA LIGNE	----		
		DIAMÈTRE DE LA LIGNE (AWG)	18		
	CÂBLE DE CONNEXION DU MODULE INTÉRIEUR	QUANTITÉ DE LA LIGNE	3		
		DIAMÈTRE DE CÂBLE (CALIBRE)	16		

ÉVACUATION DE L'AIR

AVIS

Lors de l'ouverture des tiges des valves, tourner la clé hexagonale jusqu'au point d'arrêt. Ne pas forcer davantage l'ouverture de la valve.

Préparation et précautions

La présence d'air et de corps étranger dans le circuit réfrigérant peut causer des hausses anormales de pression, qui peuvent endommager le climatiseur, réduire son efficacité et causer des blessures. Utilisez une pompe d'aspiration et un manomètre pour vider le circuit réfrigérant, en éliminant tout gaz non condensable et toute humidité du système. L'évacuation doit être réalisée lors de la première installation et lorsque le module est déplacé.

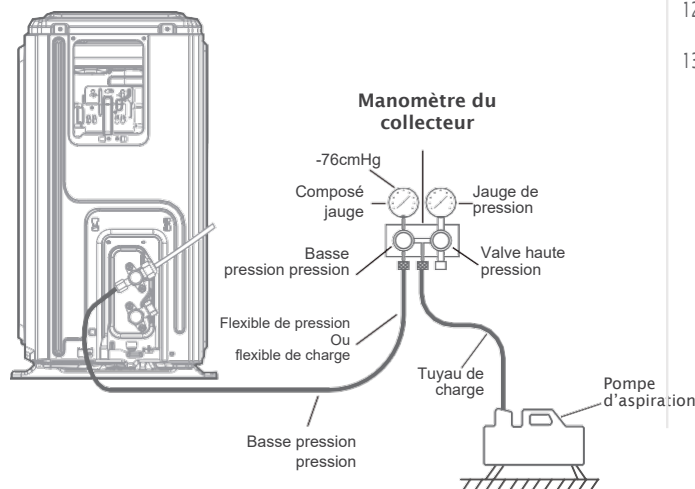
AVANT DE PROCÉDER À L'ÉVACUATION

- ☑ Vérifier que tous les tuyaux reliant les modules intérieur et extérieur sont correctement connectés.
- ☑ Vérifier que tous les fils électriques sont correctement connectés.

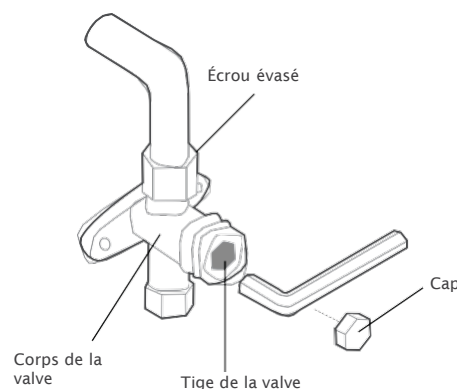
Instructions d'évacuation

- a. Connectez le tuyau du manomètre au port de la valve à basse pression du module extérieur.
- b. Connectez un autre tuyau du manomètre à la pompe aspirante.
- c. Ouvrez le côté Basse pression du manomètre. Laissez le côté Haute pression fermé.
- d. Allumez la pompe aspirante pour évacuer le système.
- e. Faire fonctionner le vide pendant au moins 15 minutes, ou jusqu'à le compteur composé indique -750 microns HG (-10²Pa).

Module extérieur



6. Fermez le côté Basse pression du manomètre, et éteignez la pompe d'aspiration.
7. Attendre 5 minutes, puis vérifier que la pression du système reste stable.
8. En cas de variation de la pression du système, se référer à la partie Tests de fuites de gaz pour en savoir plus sur comment vérifier l'absence de fuite. Si la pression du système ne varie pas, dévissez le bouchon de la valve (valve haute pression).
9. Insérez la clé hexagonale dans la valve (valve haute pression), et ouvrez la valve en tournant la clé d'un quart de tour dans le sens inverse des aiguilles d'une montre. Écoutez le gaz sortir du système, puis refermez la valve au bout de 5 secondes.
10. Surveillez la jauge de pression pendant une minute pour vérifier que la pression est stable. La jauge de pression doit être légèrement supérieure à la pression atmosphérique.
11. Retirer le tuyau du port.



12. À l'aide d'une clé hexagonale, ouvrez totalement les valves de haute et de basse pression.
13. Serrer les bouchons des trois valves (port de service, haute pression, basse pression) à la main. Il est possible de les serrer davantage à l'aide d'une clé dynamométrique si nécessaire.

REMARQUE SUR L'AJOUT DE RÉFRIGÉRANT

⚠ MISE EN GARDE
NE MÉLANGEZ PAS les types de réfrigérant.

Certains systèmes, en fonction de la longueur du tuyau, nécessitent un chargement supplémentaire. La longueur standard du tuyau varie en fonction des réglementations locales. Par exemple, en Amérique du Nord, la longueur standard du tuyau est de 7,5 m (25 pi). Dans d'autres régions, la longueur standard du tuyau est de 5 m (16 pi). Le réfrigérant doit être inséré à partir du port de service se trouvant sur la valve basse pression du module extérieur. Le réfrigérant supplémentaire à rajouter peut être calculé à l'aide de la formule suivante :

	Diamètre côté liquide		
	φ6.35(1/4")	φ9.52(3/8")	φ12.7(1/2")
R410A (dispositif de mesure dans le module intérieur)	Longueur de tuyau totale - longueur de tuyau standard) x 30 g (0,32 oZ)/m (ft)	(Longueur de tuyau totale - longueur de tuyau standard) x 65 g (0,69 oZ)/m (ft)	(Longueur totale du tuyau - longueur de tuyau standard) x 115 g (1,32 oZ)/m(pi)
R410A (dispositif de mesure dans le module extérieur)	(Longueur de tuyau totale - longueur de tuyau standard) x 15 g (0,16 oZ)/m (ft)	(Longueur de tuyau totale - longueur de tuyau standard) x 30 g (0,32 oZ)/m (ft)	(Longueur de tuyau totale - longueur de tuyau standard) x 65 g (0,69 oZ)/m (ft)
R32	(Longueur de tuyau totale - longueur de tuyau standard) x 12 g (0,16 oZ)/m (ft)	(Longueur de tuyau totale - longueur de tuyau standard) x 24 g (0,26 oZ)/m (ft)	(Longueur totale du tuyau - longueur de tuyau standard) x 40 g (0,42 oZ)/m(pi)

EXÉCUTION DU TEST

MISE EN GARDE

La non-exécution du test de fonctionnement peut entraîner un endommagement du module et des biens ou des blessures physiques.

Avant l'exécution du test

Un test de fonctionnement doit être exécuté une fois le système entier complètement installé. Confirmez les points suivants avant d'effectuer le test :

- a) Les modules intérieur et extérieur sont correctement installés.
- b) La tuyauterie et le câblage sont correctement raccordés.
- c) Aucun obstacle à proximité de l'entrée et de la sortie du module qui pourrait entraîner une mauvaise performance ou un dysfonctionnement du produit.
- d) Le système de réfrigération ne fuit pas.
- e) Le système de vidange est sans entrave et draine vers un endroit sûr.
- f) L'isolation de la tuyauterie et du conduit est correctement installée.
- g) Les câbles de mise à la terre sont correctement connectés.
- h) La longueur de la tuyauterie et la capacité de réfrigérant supplémentaire ont été enregistrées.
- i) La tension d'alimentation est la tension correcte pour le climatiseur

Tester les instructions de l'essai

1. Ouvrir les valves de service des conduites de liquide et de gaz.
2. Allumez l'interrupteur principal et laissez le module se réchauffer.
3. Réglez le climatiseur en mode COOL (Froid).
4. Pour le module intérieur
 - a. Vérifier par deux fois que la température ambiante s'enregistre correctement.
 - b. S'assurer que les boutons manuels du module intérieur fonctionnent correctement.
 - c. Vérifiez que le système de vidange n'est pas obstrué et s'écoule doucement.
 - d. Assurez-vous qu'il n'y a pas de vibration ou de bruit anormal pendant le fonctionnement.

5. Pour le module extérieur
 - a. Vérifiez si le système de réfrigération fuit.
 - b. Assurez-vous qu'il n'y a pas de vibration ou de bruit anormal pendant le fonctionnement.
 - c. Assurez-vous que le vent, le bruit et l'eau générés par le module ne dérangent pas vos voisins ou ne présentent pas de danger pour la sécurité.
6. Test de vidange
 - a. Assurez-vous que le tuyau d'évacuation coule doucement. Les nouveaux établissements doivent effectuer ce test avant de finir le plafond.
 - b. Allumez l'interrupteur principal et faites fonctionner le climatiseur en mode COOL (Froid).
 - c. Vérifiez que l'eau est évacuée. Cela peut prendre jusqu'à une minute avant que le module ne commence à se vider en fonction du tuyau de vidange.
 - d. Assurez-vous qu'il n'y a pas de fuites dans l'un des tuyaux.
 - e. Arrêtez le climatiseur. Éteignez l'interrupteur d'alimentation principal et réinstallez le couvercle de test.

AVIS

Si l'unité ne fonctionne pas ou ne fonctionne pas conformément à vos attentes, reportez-vous à la section Dépannage du Manuel de service avant d'appeler le service clientèle.

La conception et les caractéristiques techniques du produit sont susceptibles d'être modifiées sans notification préalable à des fins d'amélioration. Prenez contact avec l'agence commerciale ou le fabricant pour obtenir plus de détails. Toute mise à jour du manuel sera mise en ligne sur le site Internet du service. Veuillez consulter la version la plus récente.



GARANTIE EXPRESSE LIMITÉE

Nous vous félicitons pour l'achat d'un nouveau système CVCA. Il a été conçu pour une longue durée de vie utile et un service fiable, et est soutenu par l'une des meilleures garanties dans l'industrie. Votre appareil est automatiquement admissible à la couverture de garantie indiquée ci-dessous, pourvu que vous conserviez la preuve d'achat (reçu) de l'équipement et remplissiez les conditions de garantie.

GARANTIE LIMITÉE EXPRESSE DIX (10) ANS

MARS garantit que toutes les pièces, y compris le compresseur du **unité de traitement d'air et condenseur à décharge latérale série VCD-SA** sont exemptes de défauts de fabrication et de matériaux pour une utilisation et un entretien normal pendant dix (10) ans de la date d'achat par le consommateur original.

COUVERTURE EN CAS DE DÉFAILLANCE DU COMPRESSEUR (INSTALLATION RÉSIDENIELLE)

Si votre inscription est faite dans les 60 jours suivant votre achat : Dans le cas d'une défaillance du compresseur au cours de la première année suivant l'achat, l'appareil vous sera remboursé au coût d'achat d'origine, incluant une allocation de 300 \$ pour la main-d'œuvre.

Si votre inscription n'a pas été faite dans les 60 jours suivant votre achat : Dans le cas d'une défaillance du compresseur dans les 90 jours suivant l'achat, l'appareil vous sera remboursé au coût d'achat d'origine, incluant une allocation de 300 \$ pour la main-d'œuvre.

Dans les deux cas, le ou les remboursements seront émis au nom d'un distributeur autorisé Comfort-Aire/Century, lequel doit avoir reçu une autorisation préalable de Comfort-Aire/Century. Les autres frais comme des coûts additionnels de main-d'œuvre, de fret/transport ou frais divers devront être assumés par le propriétaire.

EXCEPTIONS

La Garantie expresse limitée ne couvre pas l'entretien normal. MARS recommande qu'une inspection/un entretien régulier soit effectué au moins une fois chaque saison et que la preuve de l'entretien soit conservée. De plus, les frais de main-d'œuvre, les frais de transport pour le remplacement du réfrigérant ou des filtres et tout autre appel pour entretien/réparations ne sont pas couverts par cette garantie limitée. Elle ne couvre pas non plus toute partie ou tout composant d'un système qui n'est pas fourni par MARS, sans égard à la raison de la défaillance d'une telle partie ou d'un tel composant.

CONDITIONS POUR LA COUVERTURE DE LA GARANTIE

- L'unité doit être utilisée conformément aux instructions d'utilisation de MARS fournies avec l'appareil et ne pas avoir fait l'objet d'un accident, d'une modification, d'une réparation inappropriée, d'une négligence ou d'une mauvaise utilisation ou d'un acte fortuit (comme une inondation)
- L'installation a été réalisée par un vendeur/entrepreneur CVCA qualifié, agréé ou autrement qualifié
- La performance ne peut pas être assurée par l'utilisation d'un produit non autorisé par MARS, ou par des ajustements ou des adaptations aux composants.
- Les numéros de série ou la plaque signalétique n'ont pas été modifiés ou retirés.
- Le dommage ne découle pas d'un câblage ou de conditions de tension inadéquates, d'une utilisation lors d'une panne d'électricité partielle ou d'interruptions du circuit
- Le flux d'air autour de toute section de l'appareil n'est pas restreint
- L'appareil demeure dans l'installation d'origine
- L'appareil n'a pas été acheté sur Internet

DURÉE DE LA GARANTIE ET DE L'ENREGISTREMENT

La garantie commence à la date d'achat par le consommateur initial. Le consommateur doit conserver une facture de vente comme preuve de la période de garantie. Sans cette preuve, la garantie expresse commence à la date d'expédition de l'usine.

RECOURS FOURNI PAR LA GARANTIE EXPRESSE LIMITÉE

Le seul recours en vertu de la Garantie limitée est le remplacement de la pièce défectueuse. Si des pièces de rechange sont requises dans le délai de la présente garantie, les pièces de rechange de MARS doivent être utilisées; toute garantie sur la (les) pièce(s) de remplacement n'affecte pas la garantie d'origine applicable de l'appareil. Préparer l'accès à l'appareil aux fins de réparation est de la responsabilité du propriétaire. La main-d'œuvre pour diagnostiquer et remplacer la pièce défectueuse n'est pas couverte par cette Garantie expresse limitée. Si, pour une raison quelconque, la pièce/le produit de rechange n'est plus disponible pendant la période de garantie, MARS aura le droit d'émettre un crédit au montant du prix au détail couramment suggéré de la pièce/du produit au lieu d'offrir une réparation ou un remplacement.

LIMITATION DE RESPONSABILITÉ

1. Il n'existe aucune autre garantie, expresse ou implicite. MARS n'offre aucune garantie de qualité marchande. Nous ne garantissons pas que l'appareil convient à toute fin en particulier ou qu'il puisse être utilisé dans des bâtiments ou des pièces de toute dimension ou condition sauf comme spécifiquement indiqué dans ce document. Il n'existe aucune garantie, expresse ou implicite, dont la portée va au-delà de la description faite dans le présent document.
2. Toutes les garanties implicites par la loi sont limitées en durée à la durée de la garantie. Votre recours exclusif est limité au remplacement des pièces défectueuses. **Nous ne sommes pas responsables des dommages immatériels ou accessoires causés par un défaut de cette unité.**
3. Cette garantie vous donne des droits légaux spécifiques et vous pourriez également avoir d'autres droits qui varient d'une juridiction à l'autre. Certaines provinces ne permettent pas de limiter la durée d'une garantie implicite et ne permettent pas l'exclusion ou la limitation des dommages accidentels ou consécutifs, donc les limites ou exclusions ci-dessus peuvent ne pas s'appliquer à votre cas.
4. Aucune garantie n'est offerte pour les appareils vendus hors des États-Unis continentaux et du Canada. Votre distributeur ou vendeur final peut offrir une garantie sur les appareils vendus hors de ces régions.
5. Mars ne sera pas responsable des dommages si nos performances concernant la résolution de la garantie sont retardées par des événements indépendants de notre volonté, y compris des accidents, des modifications, des abus, des guerres, des restrictions gouvernementales, des grèves, des incendies, des inondations ou d'autres actes fortuits.

COMMENT OBTENIR UN SERVICE DE GARANTIE OU DES PIÈCES

Si vous avez une réclamation dans le cadre de la garantie, avisez immédiatement votre installateur. Si l'installateur ne remédie pas à votre réclamation, écrivez à MARS, 1900 Wellworth Ave., Jackson MI 49203, États-Unis. Joignez le rapport d'inspection de votre installateur ou de la personne responsable de l'entretien. Joignez le numéro du modèle, le numéro de série et la date d'achat.

Les responsabilités du propriétaire sont définies dans le manuel d'instructions—lisez-le attentivement.

Veillez consulter www.marsdelivers.com pour enregistrer votre nouvel appareil



CONSERVEZ CETTE INFORMATION EN TANT QUE PREUVE D'ACHAT

UNITÉ INTÉRIEURE	UNITÉ EXTÉRIEURE	INSTALLATION
_____ Numéro de modèle	_____ Numéro de modèle	_____ Nom de l'installateur
_____ Numéro de série	_____ Numéro de série	_____ Numéro de téléphone/ Coordonnées
_____ Date d'achat		_____ Date de réalisation de l'installation

N'oubliez pas de conserver votre facture comme preuve de la période de garantie.

En raison d'améliorations réalisées sur le produit, les caractéristiques techniques et les dimensions sont soumises à modification et correction sans notification ni engagement préalable. Il incombe à l'installateur de déterminer l'application et l'aptitude à l'emploi du tout produit. De plus, l'installateur est responsable de la vérification des données dimensionnelles du produit fini avant de préparer l'installation. Les programmes de remises et de mesures incitatives présentent des exigences précises concernant la performance et la certification du produit.

Tous les produits respectent les réglementations en vigueur à compter de la date de fabrication; néanmoins, les certifications ne sont pas obligatoirement attribuées pour la vie entière du produit. Par conséquent, il est de la responsabilité du demandeur de déterminer si un modèle spécifique est admissible à ces programmes incitatifs/de rabais.



1900 Wellworth Ave., Jackson, MI 49203 • Ph. 517-787-2100 • www.marsdelivers.com

